

# INON

## イノン M67 レンズホルダー シューベース

イノン製品のお買い上げ、誠に有難う御座います。

イノン M67 レンズホルダー シューベースは、対応する弊社 M67 マウントシリーズのアタッチメントレンズを、防水カメラハウジングに備わっているアクセサリースュー等に取り付けることで、水中でのクイックな着脱/交換をサポートするオプションパーツです。

製品内訳 : ・ M67 レンズホルダーシューベース本体

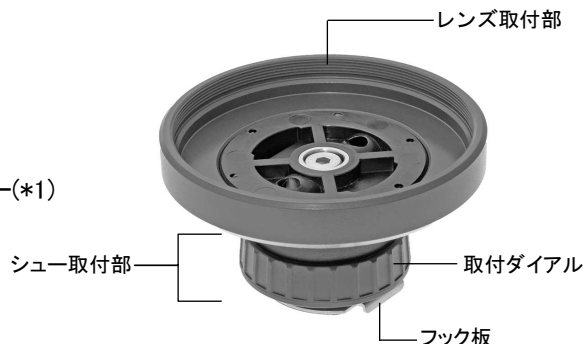
対応製品 : **シュー取付部**

- 防水カメラハウジング等のアクセサリースュー(\*1)
- イノン「シューベースアダプター-D4」
- イノン「シューベースアダプター-X-2」
- イノン「シューベーススペーサー」

**レンズ取付部**

- イノン M67 マウント規格 のアタッチメントレンズ
- イノン 水中マイクロ魚眼レンズ「UFL-M150 ZM80」  
+ 「M27-M67 マウント変換リング for UFL-M150 ZM80」

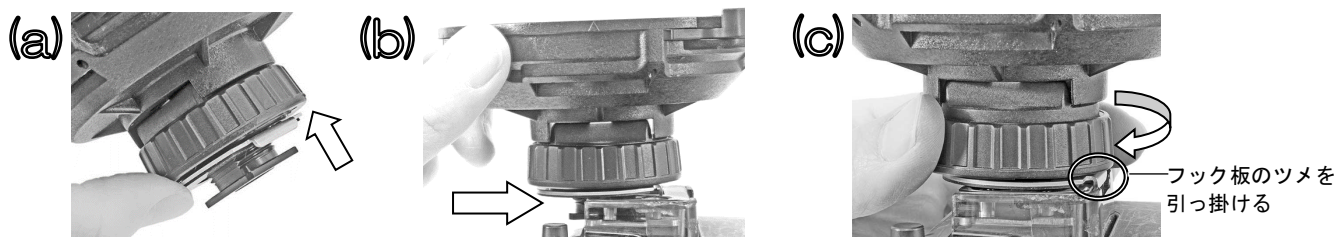
(\*1)全ての防水カメラハウジングのアクセサリースューへの取り付けを保証するものではありません。



※以降の画像は「XD レンズホルダーシューベース」使用時のものですが、使用方法等に違いはありません。

使用方法 : **アクセサリースューへの取り付け方**

- (a) 取付ダイヤルをゆるめ、フック板を浮かせた状態にします。
- (b) 本体をアクセサリースューの奥まで差し込みます。
- (c) フック板の“ツメ”を、アクセサリースューの奥に引っ掛け、取付ダイヤルを締め付けて固定します。(\*2)



(\*2)アクセサリースューの形状によっては、フック板のツメが、アクセサリースューの奥まで届かない場合があります。その場合は、フック板のツメを手前側にして、取り付けを行って下さい。

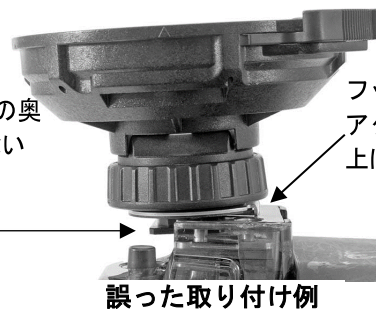
### 取り付け後の確認

取り付け後は、必ず、取付ダイヤルが適切に締め付けられている事、及び下画像の通りにシュー取付部が正しい位置に取り付けられている事を確認して下さい。

取付ダイヤルが適切に締め付けられていなかったり、シュー取付部が誤った取り付けをされていた場合は、本製品、及び取付製品が脱落/破損/紛失する恐れがあります。十分にご注意下さい。



シュー取付部が  
アクセサリースューの奥  
まで差し込まれていない



フック板の“ツメ”が  
アクセサリースューの  
上に乗っている

正しい取り付け例

誤った取り付け例

## (使用方法のつづき)

**対応レンズの取り付け**

M67/ピッチ 0.75 のフィルターネジを装備した防水プロテクター、或いは、イノン M67 マウントベースへの取り付け法と同じです。詳細は、各レンズの使用説明書をご確認下さい。また、「塩噛み」や「電蝕」による本製品とレンズとの固着を防ぐ為、本製品の取り付けネジ部に、ハウジング/プロテクター付属のグリスを少量塗って下さい。

**メンテナンスについて：**

- ・ ご使用後は真水で水洗いを行い塩分等の汚れを取り除いた後、直射日光の当たらない、風通しの良い場所に置き、よく乾燥させて下さい。変形や破損の原因になる為、火や熱などに直接当てないで下さい。
- ・ お手入れの際、アルコールやベンジン、シンナーなどの有機溶剤や、防錆剤、潤滑剤、艶出し剤、洗剤(特にアルカリ性洗剤)などの油脂/化学薬品を使用しないで下さい。本製品の構成部品には、上記物質に触れると溶けたり、脆くなったりといった変化が起こるものがあります(ポリカーボネートなど)。

**保管上の注意**

- ・ 乾燥後は、直射日光の当たらない、風通しの良く乾燥した場所で保管して下さい。薬品(樟脳やナフタリンなど)の雰囲気下や、寒冷/高温/多湿環境下、温度変化の激しい場所での保管は避けて下さい。変形や破損、加工/錆の発生、腐蝕等の原因となります。
- ・ お子様の手の届かない所に保管して下さい。付属品や小さな部品等を誤って飲み込む恐れがあります。万一付属品や小さな部品等を飲み込んだ場合は、直ちに医師にご相談下さい。

**取り扱い上の注意**

- ・ 取付ダイヤルが適切に締め付けられていなかったり、シュー取り付け部が正しい位置に取り付けられていなかったりすると、本製品、及び取付製品が脱落/破損/紛失する恐れがあります。前記取り付け方法の項を今一度ご確認の上、正しく行なって下さい。
- ・ 本製品取り付け後のシステム運搬時等には、ハウジング等をしっかりと持って行ない、過度な衝撃や振動、無理な力を与えない様、十分ご注意下さい。また、本製品自体やレンズ自体を持つことはおやめ下さい。何れの場合にも、ハウジング/プロテクター等が脱落/破損/紛失する恐れがあります。

**オプションについて：**

- ・ シューベースアダプターD4  
「グリップベース D5」などのベースステー製品に、直接、本製品を取り付け可能とするオプションです。
- ・ シューベースアダプターX-2  
「X-2」シリーズハウジングなどの対応製品に、直接、本製品を取り付け可能とするオプションです。



本書で説明を行っている各作業(以下、「各作業」と記述)等は、「対応ハウジング」メーカーが関知している物ではありません。「各作業」等についてのご質問、お問合せ等は、決して「対応ハウジング」メーカーに行わないで下さい。また、同様の理由により、「各作業」等を行う場合、お客様ご自身が全ての責任を負う必要がある事をご確認下さい。

「各作業」等を行う事によって、「対応ハウジング」の保証期間内であっても、「対応ハウジング」メーカーの無償修理を受ける事が出来なくなる可能性があります。予めご了承下さい。「対応ハウジング」の保証条項詳細につきましては、付属の使用説明書/保証書をご確認下さい。

万一、「各作業」等を行う事によって不具合(「対応ハウジング」本体、「対応ハウジング」付属品、「対応ハウジング」内にセットするカメラ本体等の不具合等)が生じた場合、弊社は一切、その責任を負いかねます。

万一、「各作業」等を行う事によって浸水等の不具合が生じ、この不具合に起因する、付随的損害(撮影に要した諸費用及び撮影により得べかりし利益の喪失等)が発生した場合においても、弊社は一切、その責任を負いかねます。

**以上の注意事項、及び補償条項について、ご納得頂けない場合には、「各作業」等を行わないで下さい。未使用の場合に限り、関連製品の返品を受け付けます。詳細につきましては、弊社までお問合せ下さい。**

株式会社 イノン 〒247-0061 神奈川県鎌倉市市台 2-18-9  
Tel. 0467-48-2174 / Fax. 0467-48-2178  
E-mail [support@inon.co.jp](mailto:support@inon.co.jp) URL <http://www.inon.co.jp/>

2022年12月