

INON

イン シングルライトホルダー・LE 三脚用

イン製品のお買い上げ有難う御座います。

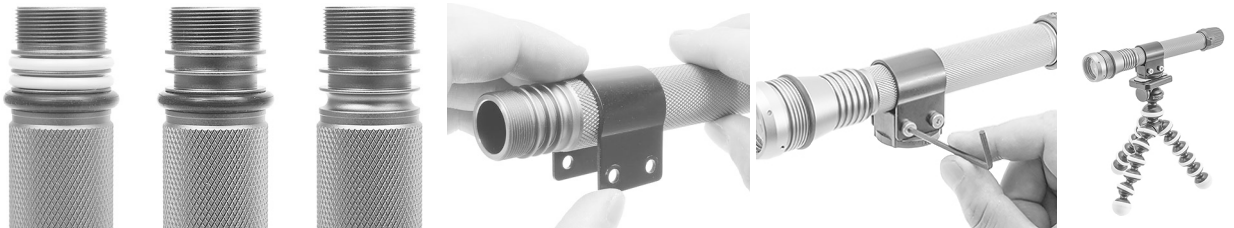
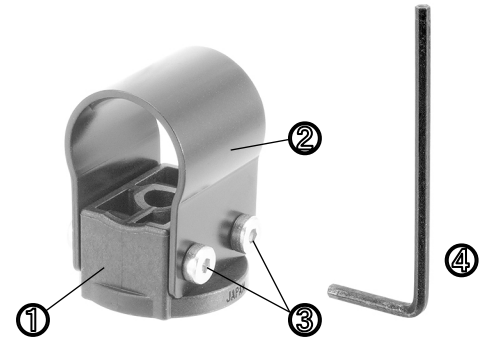
イン シングルライトホルダー・LE 三脚用は、弊社 LE シリーズ LED ライト(「LE350」等)『1 個』を、1/4-20UNC ねじを持つ三脚に固定可能とするオプションです。

- 製品内訳** :
- ・ S ライトホルダー本体 三脚用 ① ×1
 - ・ S ライトホルダー板金 ② ×1
 - ・ M4x8 低頭キャップネジ ③ ×4
 - ・ 六角レンチ(対辺 2.5) ④ ×1
 - ・ 使用説明書(本書) ×1

- 対応 LED ライト** :
- ・ イン 「LE250」、「LE240」、「LE350」
(2016 年 10 月現在)
 - ・ イン 「LE550-S」、「LE550-W」、「LE700-S」、「LE700-W」

- 対応する三脚** : 1/4-20UNC 規格のねじを持つ三脚全般。
(2016 年 10 月現在)

- 取り付け方法** :
- 取り付けを行う LED ライトの“ライトヘッド”を外した後、“バッテリーボックス”の黄色 O リング 2 本、黒色 (LE250/LE350/LE550-S/LE550-W/LE700-S/LE700-W) あるいはオレンジ色 (LE240) O リング 1 本、計 3 本の O リングを外します。
- 「S ライトホルダー本体 三脚用」にねじ止めされている「S ライトホルダー板金」を取り外します。
- 「S ライトホルダー板金」を広げ気味にして LED ライトの“バッテリーボックス”に嵌め、O リング 3 本を元通りにセットしてから“ライトヘッド”を再び取り付けます。LED ライトの“ライトヘッド”/“バッテリーボックス”O リングの着脱は、必ず LED ライト付属の使用説明書をご参照の上、正しく確実に行ってください。
- 「S ライトホルダー本体 三脚用」の『ねじ穴』に、LED ライト付属のイングリスを塗布した後、「S ライトホルダー板金」にねじ止めします。ねじ止め後は、S ライトホルダー本体 三脚用中央に備わっている 1/4-20UNC ねじ穴に、三脚のねじをねじ込んで下さい。



- メンテナンスについて** :
- ・ ご使用後は真水で水洗いを行い塩分等の汚れを取り除いた後、直射日光の当たらない、風通しの良い場所に置き、よく乾燥させて下さい。変形や破損の原因になる為、火や熱などに直接当てないで下さい。
 - ・ お手入れの際、アルコールやベンジン、シンナーなどの有機溶剤や、防錆剤、潤滑剤、艶出し剤、洗剤(特にアルカリ性洗剤)などの油脂/化学薬品を使用しないで下さい。本製品の構成部品には、上記物質に触れると溶けたり、脆くなったりといった変化が起こるものがあります(PC など)。
 - ・ 一週間以上ご使用にならない時には、LED ライトを本製品から取り外し保管して下さい。長時間取り付けられた状態で保管すると、取り付け対応製品に持続的に力が加わり、変形/破損等が生じる恐れがあります。
 - ・ 「塩噛み」や「電蝕」によって、ねじが固着する事を防ぐ為、「S ライトホルダー本体 三脚用」の各ねじ穴(計 5 箇所)へ、LED ライト付属のグリスを定期的に塗って下さい。

- 保管上の注意** :
- ・ 乾燥後は、直射日光の当たらない、風通しの良く乾燥した場所で保管して下さい。薬品(樟脳やナフタリンなど)の雰囲気下や、寒冷/高温/多湿環境下、温度変化の激しい場所での保管は避けて下さい。変形や破損、錆/錆の発生、腐蝕等の原因となります。
 - ・ お子様の手が届かない所に保管して下さい。付属品や小さな部品等を誤って飲み込む恐れがあります。万一付属品や小さな部品等を飲み込んだ場合は、直ちに医師にご相談下さい。

- 取り扱い上の注意** :
- ・ 「M4x8 低頭キャップネジ」の締め付けがきつすぎたり緩すぎたりすると、本製品や LED ライトが脱落/破損/紛失する恐れがあります。締め付けは、必要なだけしっかり行って下さい。
 - ・ 本製品取り付け後のシステム運搬時等には、システム自体をしっかりと持って行かない、過度な衝撃や振動、無理な力を与えない様、十分ご注意ください。

イン シングルライトホルダー・LE 三脚用 主要性能 [*1]	
名称	シングルライトホルダー・LE 三脚用
寸法	30mm(幅) × 40mm(高さ) × 30mm(奥行)
本体重量	29g(陸上) / 約18g(水中)
本体材質 / 表面処理	ポリカーボネート、耐蝕アルミ合金/硬質アルマイト 等

*1 性能、価格等、予告なしに変更する場合があります。予めご了承下さい。

有限会社 イン
〒247-0061 神奈川県鎌倉市台 2-18-9
Tel/Fax 0467-48-2174/0467-48-2178
E-mail support@inon.co.jp
URL http://www.inon.co.jp/

2016 年 10 月