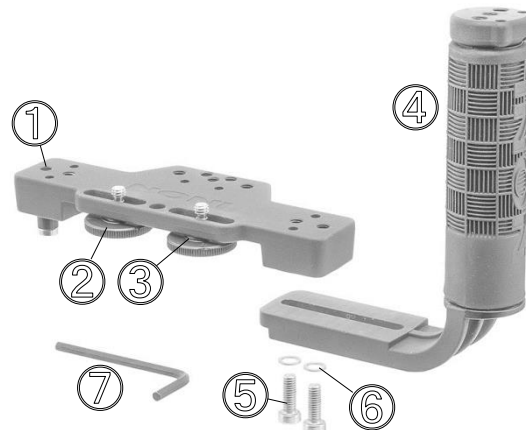


INON

グリップベース D5

製品内訳	:	・ D5 ベース	×1
		（ D5 ベース本体	① ×1
		1/4 カメラネジ (L13.6)	② ×2
		1/4 カメラネジスペーサー	③ ×2
		・ D5 ホルダー	×1
		（ D5 ホルダー本体	④ ×1
		M6x18 ローヘッドキャップネジ	⑤ ×2
		M6 φ10 ワッシャー	⑥ ×2
		・ 六角レンチ 4mm	⑦ ×1
		・ 使用説明書 (本書)	×1



取り付け対応製品 :	・ イノン X-1 シリーズハウジング
【ハウジング】	・ イノン X-2 シリーズハウジング
	・ イノン マウントベース/レンズアダプターベース/ビデオベース (*1)
	・ 他社製ハウジング (*2) (*3)

(*1) 取り付けには、別途「M6 ベースカメラネジセット」が必要です。

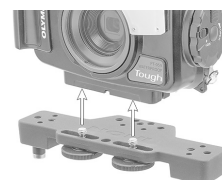
取付方法は「M6 ベースカメラネジセット」の取扱説明書を参照ください。

(*2) 取り付けには、中心間距離が 20mm~70mm の 1/4 インチ三脚ネジ穴が 2 つが必要です。

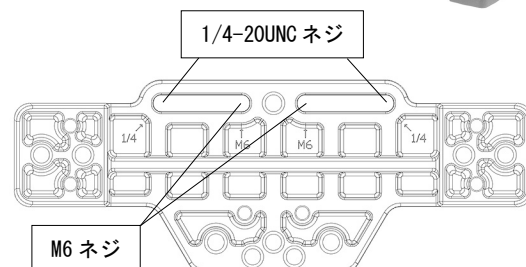
(*3) 特定の他社製品について、弊社で使用可否を検証しているわけではありません。実際にお手許の他社製品に取り付け可能なこと、および関連製品との干渉がないことを、ご使用前に必ずご自身でご確認ください。

取り付け対応製品 :	・ 「ダイレクトベースⅢ」
【アームシステム】	・ 「マルチダイレクトベースⅡ a」、「マルチダイレクトベースⅡ・ロング」
	・ 「マルチダイレクトベースⅡ WB」、「Z アダプターⅡ」
	・ 「ダイレクトベース YS RT」
	・ 「シューベースアダプターD4」 + 「シューベース 1/4-20UNC」 / 「シューベース M6」
	・ 「シューベースアダプターD4」 + 「シューベース BALL」 / 「シューベースⅡ」

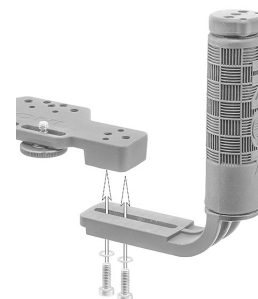
「D5 ベース本体」の取り付け : 「D5 ベース本体」を、ハウジングの三脚ネジ部に合わせて置き、左右の 1/4 カメラネジを均等に締めて仮止めします。「D5 ベース本体」本体の位置を確認し、最後に 1/4 カメラネジをしっかりと締め付けてください。



「D5 ベース本体」のネジスライド機構部は、両端に 1/4-20UNC ネジが、中央に M6 ネジが切られています。カメラネジを取り外す際には、それぞれ対応するネジ穴から取り外してください。



「D5 ホルダー」の取り付け	:	本製品底面、左右両端に備わっている 2 つの M6 ネジ穴に、「M6 ローヘッドキャップネジ」/「M6 φ10 ワッシャー」各 2 個で固定します。
		「D5 ホルダー」は左右どちらでも装着可能ですが、1 灯のストロボをご使用の場合には、 <u>左手側に装着する事をお勧めします。</u>
		「D5 ホルダー」を、もう一方に取り付ける事で、ストロボ 2 灯構成に対応可能となり、システムを両手で保持する事が出来るようになります。



「アームシステム」：「D5ホルダー」グリップ先端の各ネジ穴に、対応するアームシステムを取り付けることができます。
の取り付け



また、「D5ベース本体」底面の各ネジ穴に、「ダイレクトベースⅢ」、「マルチダイレクトベースⅡa」を、各3個取り付け可能。簡易的な三脚として使用することができます。



ダイレクトベースⅢ
取付時

マルチダイレクトベースⅡa
取付時

メンテナンスについて :

- ご使用後は真水で水洗いを行い塩分等の汚れを取り除いた後、直射日光の当たらない、風通しの良い場所に置き、よく乾燥させて下さい。変形や破損の原因になる為、火や熱などに直接当てないで下さい。
- お手入れの際、アルコールやベンジン、シンナーなどの有機溶剤や、防錆剤、潤滑剤、艶出し剤、洗剤(特にアルカリ性洗剤)などの油脂/化学薬品を使用しないで下さい。本製品の構成部品には、上記物質に触れると溶けたり、脆くなったりといった変化が起こるものがあります。
- 電蝕によるサビを防ぐ為に、金属製の各ネジ部へ、ハウジング付属のグリスを定期的に塗って下さい。

保管上の注意 :

- 乾燥後は、直射日光の当たらない、風通しの良く乾燥した場所で保管して下さい。薬品(樟脳やナフタリンなど)の雰囲気下や、寒冷/高温/多湿環境下、温度変化の激しい場所での保管は避けて下さい。変形や破損、カビ/錆の発生、腐蝕等の原因となります。
- お子様の手の届かない所に保管して下さい。付属品や小さな部品等を誤って飲み込む恐れがあります。万一付属品や小さな部品等を飲み込んだ場合は、直ちに医師にご相談下さい。

取り扱い上の注意 :

- 「M6 ローヘッドキャップネジ」が適切に締め付けられていないと、ハウジング/ストロボ本体/LEDライト本体等が脱落/破損/紛失する恐れがあります。取り付け作業の各項目を今一度ご確認の上、正しく行なって下さい。
- 本製品は、本紙に記載された“取り付け対応製品”との組み合わせのみに対応しています。上記以外の製品と組み合わせて使用しないで下さい。ハウジングや、取り付けを行った製品等が脱落/破損/紛失する恐れがあります。
- 本製品取り付け後のシステム運搬時等には、本製品自体をしっかりと持って行ない、過度な衝撃や振動、無理な力を与えない様、十分ご注意下さい。また、“取り付け対応製品”を持つことはおやめ下さい。何れの場合にも、ハウジング等が脱落/破損/紛失する恐れがあります。

オプションについて :

- M6 ベースカメラネジセット ¥3,500- (税抜)
マウントベース/レンズアダプターベース/ビデオベースに本製品を取り付ける際に必要となるカメラネジセットです。

イノン グリップベース D5 主要性能 [*1]

名称	グリップベース D5
寸法	W208.5x H142.5 x D59.5 mm
本体重量	314g (陸上) / 約 175g (水中)
本体材質 / 表面処理	耐蝕アルミ合金/硬質アルマイト、POM 等

*1 性能、価格等、予告なしに変更する場合があります。予めご了承下さい。

有限会社 イノン
〒247-0061 神奈川県鎌倉市台 2-18-9
Tel/Fax 0467-48-2174/0467-48-2178
E-mail support@inon.co.jp
URL <http://www.inon.co.jp/>