

# INON

## イン メインベースⅢ

イン製品のお買い上げ有難う御座います。

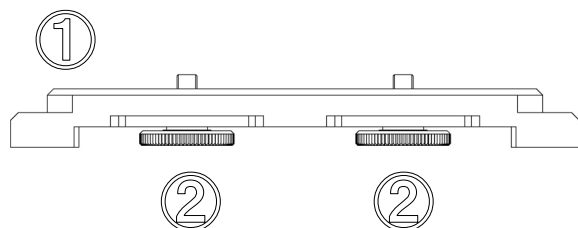
イン メインベースⅢは、各種ハウジングの底面に取り付け、グリップを展開していくためにまず必要となるベースプレートです。

### 製品の主な特徴

- 1/2-UNC 規格のネジ穴を2つ以上備える、小型～大型ハウジングに取り付け可能。
- 別売オプションの「レダ-Ⅲ」を、左右に取り付け可能。
- 対応するグリップ「レダ-Ⅲ」の取り付け角度を、0° 45° 90° の3段階に調節可能。
- 水中用三脚システム「水中3ウェイ雲台」付属品、「雲台接続ベース」を取り付け、三脚システムを固定可。
- 三脚ネジを別売オプションの「12-24カメラネジセット[グリップベースM1用]」と交換することで、12-24UNCサイズのベース取り付けネジ穴を有するハウジングにも取り付け可能。

### 製品内訳

- ・ メインベースⅢ ×1
- （メインベース本体Ⅲ ① ×1
- 1/4カメラネジ ②（※） ×2）
- ※メインベースⅢ本体に取り付け済み
- ・ 使用説明書（本書） ×1



### 取り付け対応製品： 【ハウジング/プロテクター】

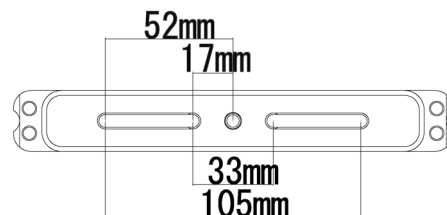
- ・ イン X-1 シリーズ ハウジング
- ・ イン X-2 シリーズ ハウジング
- ・ オリンパス PT-EP01、PT-EP03、PT-EP05L、PT-EP06L、PT-EP08、PT-EP10、PT-EP11、PT-EP12、PT-EP13
- ・ オリンパス PT-053、PT-054、PT-055、PT-056
- ・ ココン WP-N1、WP-N2、WP-N3
- ・ 他社製ハウジング (\*1) (\*2)

(\*1) 取り付けには、中心間距離が下記寸法の1/4インチ三脚ネジ穴が2つ必要です。

メインベースⅢ本体の左右の長穴を使う場合：33～105mm

メインベースⅢ本体の中央の穴と一方の長穴を使う場合：17～52mm

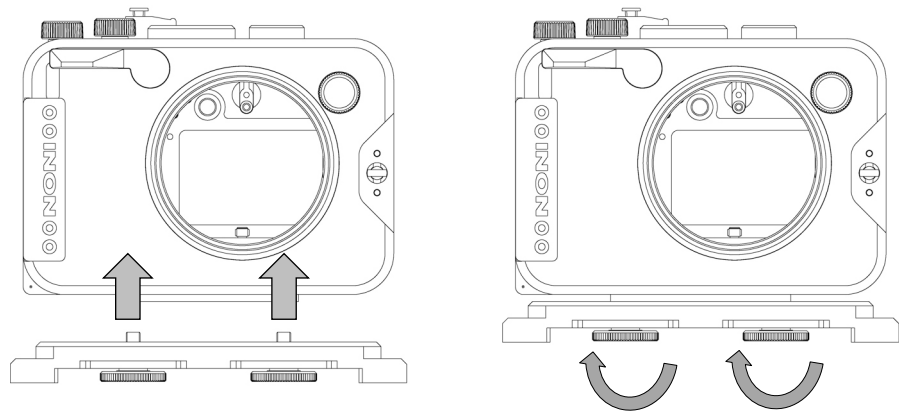
(\*2) 特定の他社製品について、弊社で使用可否を検証しているわけではありません。実際にお手許の他社製品に取り付け可能なこと、および関連製品との干渉がないことを、ご使用前に必ずご自身でご確認ください。



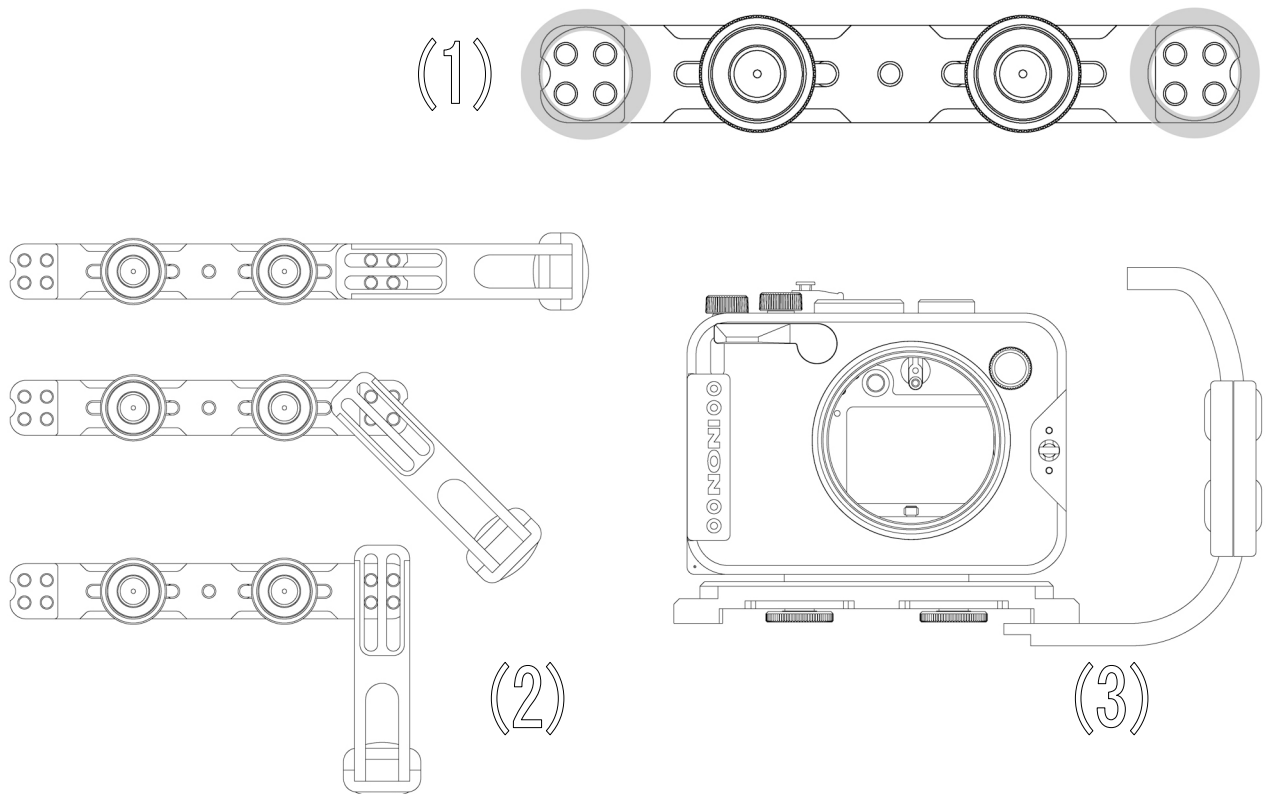
### 取り付け対応製品：・ イン「レダ-Ⅲ」

**本製品に「レダ-Ⅱ」、及び「Dレダ-」は取り付けることができません。**

「メインベースIII本体」の取り付け : 「メインベースIII本体」本体を、ハウジングの三脚ネジ部に合わせて置き、左右の1/4カメラネジを均等に締めて仮止めします。「メインベースIII本体」本体の位置を確認し、最後に 1/4カメラネジをしっかりと締め付け、「メインベースIII本体」本体を固定します。



「レダ-III」の取り付け : 本製品底面、左右両端に備わっている4つのM6ネジ穴(画像1)に、別売オプションの「レダ-III」付属の「M6ローヘッドキャップネジ」/「M6φ10ワッシャー」各2個で固定します。  
ネジ穴の取り付け位置により、「レダ-III」を0° 45° 90°に傾けて取り付けることができます(画像2)。  
「レダ-III」左右どちらでも装着可能ですが、1灯のストロボをご使用の場合には、左手側に装着する事をお勧めします(画像3)。  
「レダ-III」を、もう一方に取り付ける事で、ストロボ2灯構成に対応可能となり、システムを両手で保持する事が出来るようになります。



- メンテナンスについて** :
- ・ ご使用後は真水で水洗いを行い塩分等の汚れを取り除いた後、直射日光の当たらない、風通しの良い場所に置き、よく乾燥させて下さい。変形や破損の原因になる為、火や熱などに直接当てないで下さい。
  - ・ お手入れの際、アルコールやベンジン、シンナーなどの有機溶剤や、防錆剤、潤滑剤、艶出し剤、洗剤(特にアルカリ性洗剤)などの油脂/化学薬品を使用しないで下さい。本製品の構成部品には、上記物質に触れると溶けたり、脆くなったりといった変化が起こるものがあります(ホリウムメッキなど)。
  - ・ 一週間以上ご使用にならない時には、「メインベースIII」をハウジング/プロテクターから取り外し保管して下さい。長時間取り付けした状態で保管すると、取り付け対応製品に持続的に力が加わり、変形/破損等が生じる恐れがあります。
  - ・ 電蝕による劣化を防ぐ為に、金属製の各部分へ、ハウジング付属のグリスを定期的に塗って下さい。

- 保管上の注意** :
- ・ 乾燥後は、直射日光の当たらない、風通しの良く乾燥した場所で保管して下さい。薬品(樟脳やナフタリンなど)の雰囲気下や、寒冷/高温/多湿環境下、温度変化の激しい場所での保管は避けて下さい。変形や破損、錆/錆の発生、腐蝕等の原因となります。
  - ・ お子様の手の届かない所に保管して下さい。付属品や小さな部品等を誤って飲み込む恐れがあります。万一付属品や小さな部品等を飲み込んだ場合は、直ちに医師にご相談下さい。

- 取り扱い上の注意** :
- ・ 1/4カメラネジやM6キャップネジが適切に締め付けられていないと、ハウジング/プロテクター/ストロボ本体/LEDライト本体等が脱落/破損/紛失する恐れがあります。取り付け作業の各項目を今一度ご確認の上、正しく行って下さい。
  - ・ 本製品は、本紙に記載された“取り付け対応製品”との組み合わせのみに対応しています。上記以外の製品と組み合わせて使用しないで下さい。ハウジング/プロテクターや、取り付けを行った製品等が脱落/破損/紛失する恐れがあります。
  - ・ 本製品取り付け後のシステム運搬等には、本製品自体をしっかりと持って行かない、過度な衝撃や振動、無理な力を与えない様、十分ご注意ください。また、“取り付け対応製品”を持つことはおやめ下さい。何れの場合にも、ハウジング/プロテクター等が脱落/破損/紛失する恐れがあります。

- オプションについて** :
- ・ ホルダー-III ¥5,500-(税抜)  
本製品専用のグリップパーツです。左右に取り付け可能。



- ・ 12-24カメラネジセット[メインベースIII用] ¥2,500-(税抜)  
1/4カメラネジ(製品内訳図中の②)およびカメラネジスプーサー(製品内訳図中の③)と交換することで、12-24UNCカメラネジ穴を有したハウジングに対応する「グリップベースM(12-24カメラネジセット)」相当品として使用できます。



インオンメインベースIII 主要性能 [\*1]

名称	メインベースIII
寸法	W180.3 x H18.5 x D25 mm
本体重量	134g(陸上)/ 約82g(水中)
本体材質 / 表面処理	耐蝕アルミ合金/硬質アルマイト、POM 等

\*1 性能、価格等、予告なしに変更する場合があります。予めご了承下さい。

有限会社 インオン  
〒247-0061 神奈川県鎌倉市台 2-18-9  
Tel/Fax 0467-48-2174/0467-48-2178  
E-mail support@inon.co.jp  
URL <http://www.inon.co.jp/>