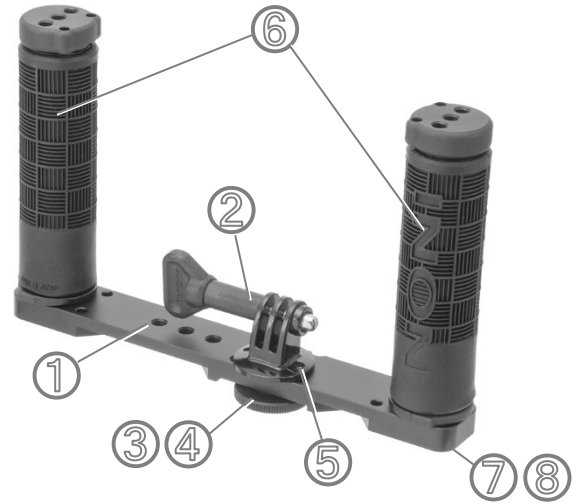


INON

コンパクトグリップベース for GoPro

製品内訳	:	・ コンパクトグリップベース	×1
		コンパクトベース	① ×1
		GP 1/4-20UNC アダプター	② ×1
		1/4 カメラネジ (L13.6)	③ ×1
		1/4 カメラネジスペーサー	④ ×1
		M2x6 キャップネジ	⑤ ×2
		グリップ	⑥ ×2
		M6x12 ローヘッドキャップネジ	⑦ ×4
		M6φ10 ワッシャー	⑧ ×4
		・ 六角レンチ 1.5mm	×1
		・ 六角レンチ 4mm	×1



「グリップ」の調整について : 「グリップ」は左右にスライドさせることができます。底面の「M6x12 ローヘッドキャップネジ」を、付属品の「六角レンチ 4mm」で緩め、お好みで位置を調整してください。



「グリップ」部の他製品取付 : 「グリップ」先端に、「ダイレクトベースⅢ」など、対応するアームシステムを取り付けることができます。



「コンパクトベース」の他製品取付 : 「コンパクトベース」から「GP 1/4-20UNC アダプター」、「1/4 カメラネジ (L13.6)」、「1/4 カメラネジスペーサー」、「M2x6 キャップネジ」を取り外すことで、「ダイレクトベース YS RT」など対応するアームシステムを取り付けることができます。



「ダイレクトベース YS RT」、「ダイレクトベースⅢ」、「Z アダプターⅡ」の取付



「ダイレクトベース YS」の取付



底面へ「ダイレクトベースⅢ」を取付



「クイックシューW50 プレート」を取付



- メンテナンスについて**
- ・ ご使用後は真水で水洗いを行い塩分等の汚れを取り除いた後、直射日光の当たらない、風通しの良い場所に置き、よく乾燥させて下さい。変形や破損の原因になる為、火や熱などに直接当てないで下さい。
 - ・ お手入れの際、アルコールやベンジン、シンナーなどの有機溶剤や、防錆剤、潤滑剤、艶出し剤、洗剤（特にアルカリ性洗剤）などの油脂/化学薬品を使用しないで下さい。本製品の構成部品には、上記物質に触れると溶けたり、脆くなったりといった変化が起こるものがあります。
 - ・ 電蝕によるサビを防ぐ為に、金属製の各ネジ部へ、ハウジング付属のグリスを定期的に塗って下さい。
- 保管上の注意**
- ・ 乾燥後は、直射日光の当たらない、風通しの良く乾燥した場所で保管して下さい。薬品（樟脳やナフタリンなど）の雰囲気下や、寒冷/高温/多湿環境下、温度変化の激しい場所での保管は避けて下さい。変形や破損、カビ/錆の発生、腐蝕等の原因となります。
 - ・ お子様の手の届かない所に保管して下さい。付属品や小さな部品等を誤って飲み込む恐れがあります。万一付属品や小さな部品等を飲み込んだ場合は、直ちに医師にご相談下さい。
- 取り扱い上の注意**
- ・ 本製品取り付け後のシステム運搬時等には、本製品自体をしっかりと持って行ない、過度な衝撃や振動、無理な力を与えない様、十分ご注意下さい。また、“取り付け対応製品”を持つことはおやめ下さい。何れの場合にも、ハウジング等が脱落/破損/紛失する恐れがあります。

コンパクトグリップベース for GoPro 主要性能 [*1]

名称	コンパクトグリップベース for GoPro
寸法	W200 x H126.5 x D32 mm
本体重量	334g（陸上） / 約 165g（水中）
本体材質 / 表面処理	耐蝕アルミ合金/硬質アルマイト、POM 等

*1 性能、価格等、予告なしに変更する場合があります。予めご了承下さい。

株式会社 イノン

〒247-0061 神奈川県鎌倉市台 2-18-9

Tel/Fax 0467-48-2174/0467-48-2178

E-mail support@inon.co.jp

URL <http://www.inon.co.jp/>

2023年12月