

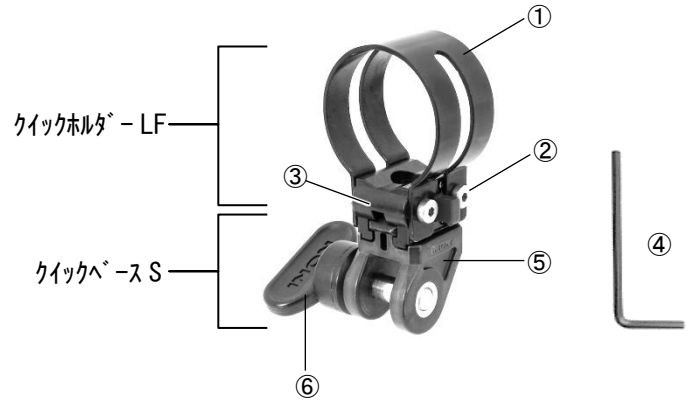
INON

インオン クイックホルダーセット S-LF

このたびはインオン製品のお買い上げ誠にありがとうございます。

インオン「クイックホルダーセット S-LF」は、弊社 LF シリーズ ライトをクイックシステムに取り付けるための専用オプション「クイックホルダー-LF」と、YS 規格のアームを取り付け可能な右側パーツ「クイックベース S」がセットになった製品です。

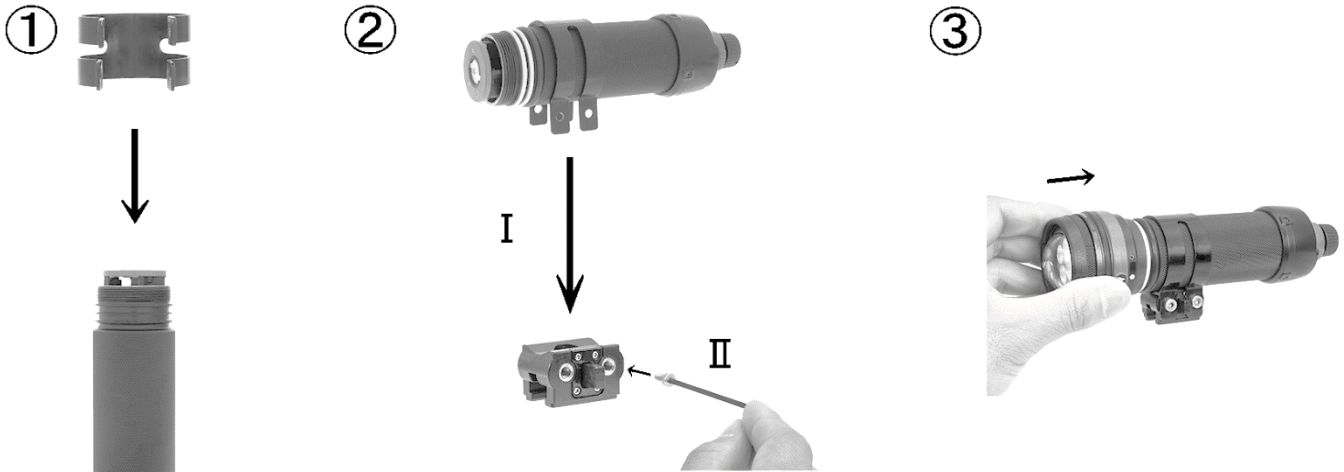
製品内訳	：	・ クイックホルダー-LF 板金	①	×1	クイックホルダー-LF
		・ M4x8 低頭キャップネジ	②	×4	
		・ クイックホルダー-本体	③	×1	
		・ 六角レンチ(対辺 2.5mm)	④	×1	
		・ クイックベース S 本体	⑤	×1	
		・ M8 蝶ネジ	⑥	×1	
	・ 使用説明書(本書)		×1		



対応製品	：	【対応 LED ライト】
	：	・ インオン LF シリーズ ライト 「LF2400h-EW」、「LF1100h-EWf」、「LF650h-N」、 「LF3100-EW」、「LF1300-EWf」、「LF800-N」、 「LF2700-W」、「LF1100-W」、「LF1400-S」、「LF1000-S」

- 【対応 YS 規格アーム】**
- ・ インオン「シューベース II」、「YS 回転延長バー」、「ダイレクトベース YSRT」、「ダイレクトベース YS」、
「クリップベース D4」、「クリップベース M1」、「D ホルダー」、「D ホルダー-延長バー」、
「YS アダプター MV」、「ダブル YS アダプター MV」、「YS アダプター WB MV」、「YS アダプター」、
「バーホルダー」、「YS アーム MS」、「YS アーム M」、
「ポートアーム for MRS」、「ポートアーム for UFL-MR130 EFS60」

取り付け方法



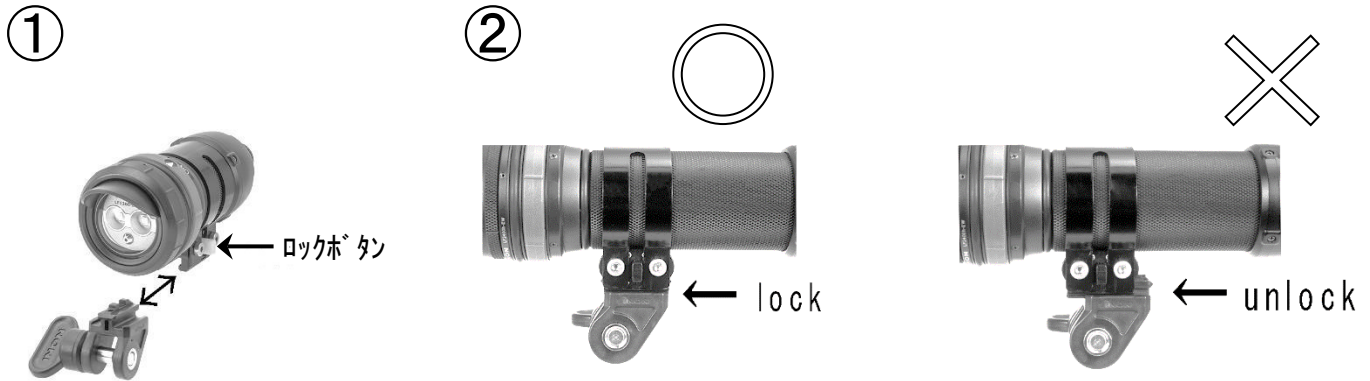
クイックホルダーの装着方法

- ① 取り付けを行う LED ライトから“ライトヘッド”及びバッテリーボックス側の黒色 O リング 1 本、黄色 O リング 2 本を外した後、クイックホルダー-LF 板金を広げ気味にして LED ライトの“バッテリーボックス”に取り付けます。
 - ② クイックホルダー-本体のネジ穴と、クイックホルダー-板金の 4 点の穴を合わせます。(I)
クイックホルダー-本体の『ネジ穴』に、LED ライト付属のインゴリスを塗布した後、クイックホルダー-LF 板金をネジ止めします。(II)
 - ③ O リング を元通りにセットしてから“ライトヘッド”を取り付けます。
- ※LED ライトの“ライトヘッド” / “バッテリーボックス” O リング の着脱は、必ず LED ライト付属の使用説明書をご参照の上、正しく確実に行って下さい。

クイックホルダーシステムの脱着方法

- ①「クイックホルダー」と「クイックベース」の溝を合わせ、ロックボタンを押しながらスライドします。
- ②lock の位置までスライドしたら、ロックボタンを離します。
unlock の位置では固定されないため、抜けてしまいます。
正確な位置でロックボタンを離した場合、ロックされスライドしても外れることはありません。

※使用する際は必ず、「クイックホルダー」と「クイックベース」がロックされていることを確認してご使用ください。



- メンテナンスについて** :
- ご使用後は真水で水洗いを行い塩分等の汚れを取り除いた後、直射日光の当たらない、風通しの良い場所に置き、よく乾燥させて下さい。変形や破損の原因になる為、火や熱などに直接当てないで下さい。
 - お手入れの際、アルコールやベンジン、シンナーなどの有機溶剤や、防錆剤、潤滑剤、艶出し剤、洗剤（特にアルカリ性洗剤）などの油脂/化学薬品を使用しないで下さい。本製品の構成部品には、上記物質に触れると溶けたり、脆くなったりといった変化が起こるものがあります（PC など）。
 - 一週間以上ご使用にならない時には、LED ライトを本製品から取り外し保管して下さい。長時間取り付けた状態で保管すると、取り付け対応製品に持続的に力が加わり、変形/破損等が生じる恐れがあります。
 - 「塩噛み」や「電蝕」によってネジが固着する事を防ぐ為、本製品の各ネジ穴へ、LED ライト付属のグリスを定期的に塗って下さい。
 - ロックボタンが使用期間により滑りが悪くなった際場合、LED ライト付属のグリスを塗布して下さい。

- 保管上の注意** :
- 乾燥後は、直射日光の当たらない、風通しの良く乾燥した場所で保管して下さい。薬品（樟脳やナフタリンなど）の雰囲気下や、寒冷/高温/多湿環境下、温度変化の激しい場所での保管は避けて下さい。変形や破損、錆/腐蝕等の原因となります。
 - お子様の手の届かない所に保管して下さい。付属品や小さな部品等を誤って飲み込む恐れがあります。万一付属品や小さな部品等を飲み込んだ場合は、直ちに医師にご相談下さい。

- 取り扱い上の注意** :
- 本製品取り付け後のシステム運搬時等には、システム自体をしっかりと持って行ない、過度な衝撃や振動、無理な力を与えない様、十分ご注意下さい。また、本製品自体や LED ライトを持つことはおやめ下さい。何れの場合にも、ハウジング/フック等が脱落/破損/紛失する恐れがあります。

イン クイックホルダーセットS-LF 主要性能 [*1]	
名称	クイックホルダーセットS-LF
寸法	42.7mm(幅) × 86.4mm(高さ) × 34.1mm(奥行) [*2]
本体重量	66g (陸上) / 約38g (水中)
本体材質 / 表面処理	ポリカーボネート/耐蝕アルミ合金/硬質アルマイト

*1 性能、価格等、予告なしに変更する場合があります。予めご了承下さい。

*2 蝶ネジは含みません。

有限会社 イン
〒247-0061 神奈川県鎌倉市台 2-18-9
Tel/Fax 0467-48-2174/0467-48-2178
E-mail support@inon.co.jp
URL <http://www.inon.co.jp/>

2019年7月