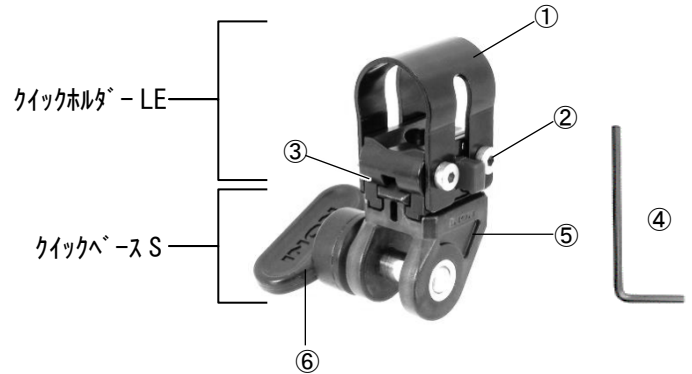


INON

イン クイックホルダーセット S-LE

このたびはイン製品のお買い上げ誠にありがとうございます。
 イン「クイックホルダーセット S-LE」は、弊社 LE シリーズ ライトをクイックシステムに取り付けるための専用オプション「クイックホルダー-LE」と、YS 規格の
 アームを取り付け可能なオス側パーツ「クイックベース S」がセットになった製品です。

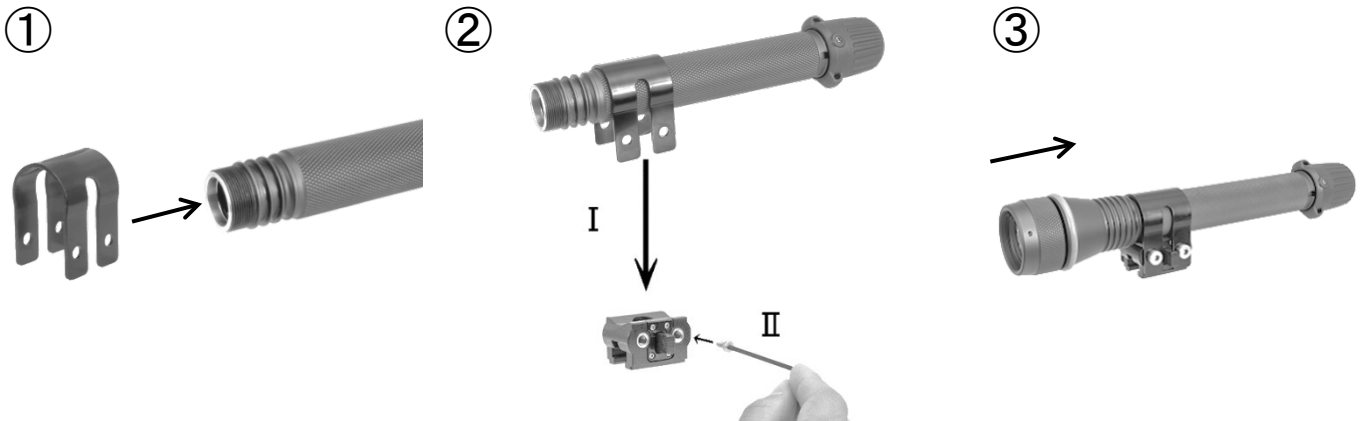
製品内訳	：	・ クイックホルダー-LE 板金	①	×1
		・ M4x8 低頭キャップ ねじ	②	×4
		・ クイックホルダー-本体	③	×1
		・ 六角レンチ(対辺 2.5mm)	④	×1
		・ クイックベース S 本体	⑤	×1
		・ M8 蝶ねじ	⑥	×1
	・ 使用説明書(本書)		×1	



対応製品 (2019年7月現在)	：	【対応 LED ライト】
		・ イン LE シリーズ ライト 「LE700-S」、「LE700-W」、「LE350」、 「LE550-S」、「LE550-W」、「LE250」、「LE240」

- 【対応 YS 規格アーム】**
- ・ イン 「シューベース II」、「YS 回転延長バー」、「ダイレクトベース YSRT」、「ダイレクトベース YS」、
 「クリップベース D4」、「クリップベース M1」、「D ホルダー」、「D ホルダー-延長バー」、
 「YS アダプター MV」、「ダブル YS アダプター MV」、「YS アダプター WB MV」、「YS アダプター」、
 「バーホルダー」、「YS アーム MS」、「YS アーム M」、
 「ポートアーム for MRS」、「ポートアーム for UFL-MR130 EFS60」

取り付け方法



クイックホルダー-の装着方法

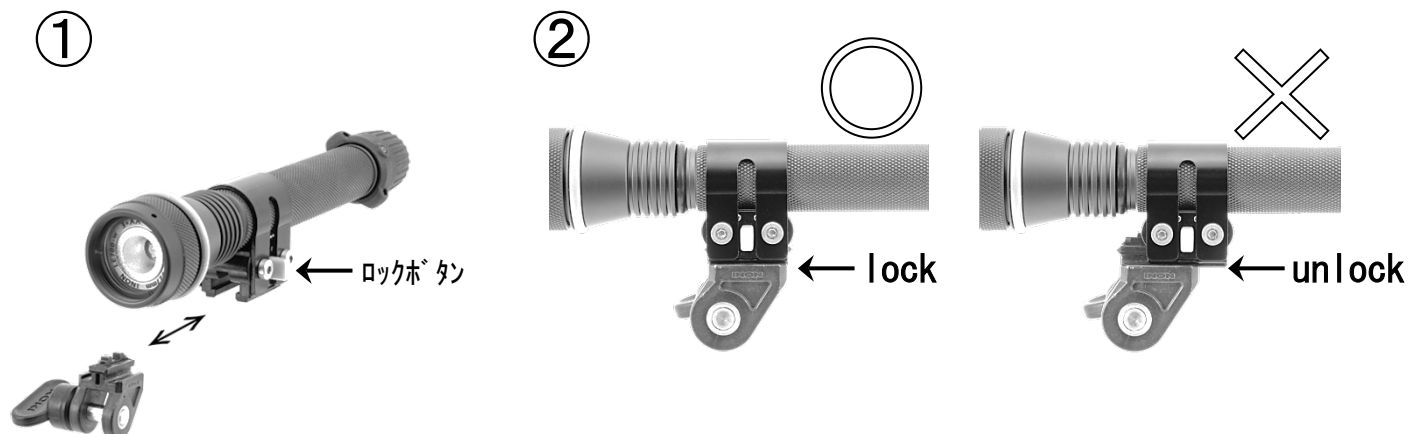
- ① 取り付けを行う LED ライトから“ライトヘッド”及びバッテリーボックス側の黒色(又はオレンジ色)Oリング 1 本、黄色 Oリング 2 本を外した後、「クイックホルダー-LE 板金」を広げ気味にして LED ライトの“バッテリーボックス”に取り付けます。
- ② クイックホルダー-本体のねじ穴とクイックホルダー-板金の 4 点の穴を合わせます。(I)
 クイックホルダー-本体の『ねじ穴』に、LED ライト付属のイングリスを塗布した後、クイックホルダー-LE 板金をねじ止めします。(II)
- ③ Oリングを元通りにセットしてから“ライトヘッド”を取り付けます。

※LED ライトの“ライトヘッド” / “バッテリーボックス” Oリングの着脱は、必ず LED ライト付属の使用説明書をご参照の上、
正しく確実に行って下さい。

クイックホルダーシステムの脱着方法

- ①「クイックホルダー」と「クイックベース」の溝を合わせ、**ロックボタン**を押しながらスライドします。
- ②lock の位置までスライドしたら、**ロックボタン**を離します。
unlock の位置では固定されないため、抜けてしまいます。
正確な位置で**ロックボタン**を離した場合、ロックされスライドしても外れることはありません。

※使用する際は必ず、「クイックホルダー」と「クイックベース」がロックされていることを確認してご使用ください。



- メンテナンスについて** :
- ご使用後は真水で水洗いを行い塩分等の汚れを取り除いた後、直射日光の当たらない、風通しの良い場所に置き、よく乾燥させて下さい。変形や破損の原因になる為、火や熱などに直接当てないで下さい。
 - お手入れの際、アルコールやベンジン、シンナーなどの有機溶剤や、防錆剤、潤滑剤、艶出し剤、洗剤（特にアルカリ性洗剤）などの油脂/化学薬品を使用しないで下さい。本製品の構成部品には、上記物質に触れると溶けたり、脆くなったりといった変化が起こるものがあります（PC など）。
 - 一週間以上ご使用にならない時には、LED ライトを本製品から取り外し保管して下さい。長時間取り付けた状態で保管すると、取り付け対応製品に持続的に力が加わり、変形/破損等が生じる恐れがあります。
 - 「塩噛み」や「電蝕」によって、ネジが固着する事を防ぐ為、本製品の各ネジ穴へ、LED ライト付属のグリスを定期的に塗って下さい。
 - ロックボタンが使用期間により滑りが悪くなった際場合、LED ライト付属のグリスを塗布して下さい。

- 保管上の注意** :
- 乾燥後は、直射日光の当たらない、風通しの良く乾燥した場所で保管して下さい。薬品（樟脳やナフタリンなど）の雰囲気下や、寒冷/高温/多湿環境下、温度変化の激しい場所での保管は避けて下さい。変形や破損、加/錆の発生、腐蝕等の原因となります。
 - お子様の手の届かない所に保管して下さい。付属品や小さな部品等を誤って飲み込む恐れがあります。万一付属品や小さな部品等を飲み込んだ場合は、直ちに医師にご相談下さい。

- 取り扱い上の注意** :
- 本製品取り付け後のシステム運搬時等には、システム自体をしっかりと持って行ない、過度な衝撃や振動、無理な力を与えない様、十分ご注意下さい。また、本製品自体や LED ライトを持つことはおやめ下さい。何れの場合にも、ハウジング / フロント等が脱落/破損/紛失する恐れがあります。

イン クイックホルダーセットS-LE 主要性能 [*1]	
名称	クイックホルダーセットS-LE
寸法	24.6mm(幅) × 67.7mm(高さ) × 34.1mm(奥行) [*2]
本体重量	62g (陸上) / 約33g (水中)
本体材質 / 表面処理	ポリカーボネート/耐蝕アルミ合金/硬質アルマイト

有限会社 イン
〒247-0061 神奈川県鎌倉市台 2-18-9
Tel/Fax 0467-48-2174/0467-48-2178
E-mail support@inon.co.jp
URL http://www.inon.co.jp/

*1 性能、価格等、予告なしに変更する場合があります。予めご了承下さい。
*2 蝶ネジは含みません。