

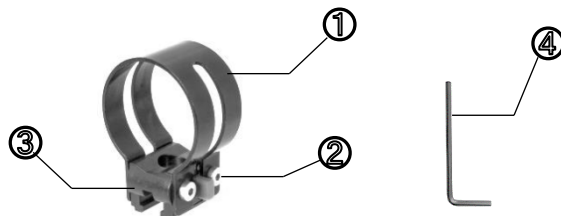
INON

イン クイックホルダー - LF

この度はイン製品のお買い上げ誠にありがとうございます。

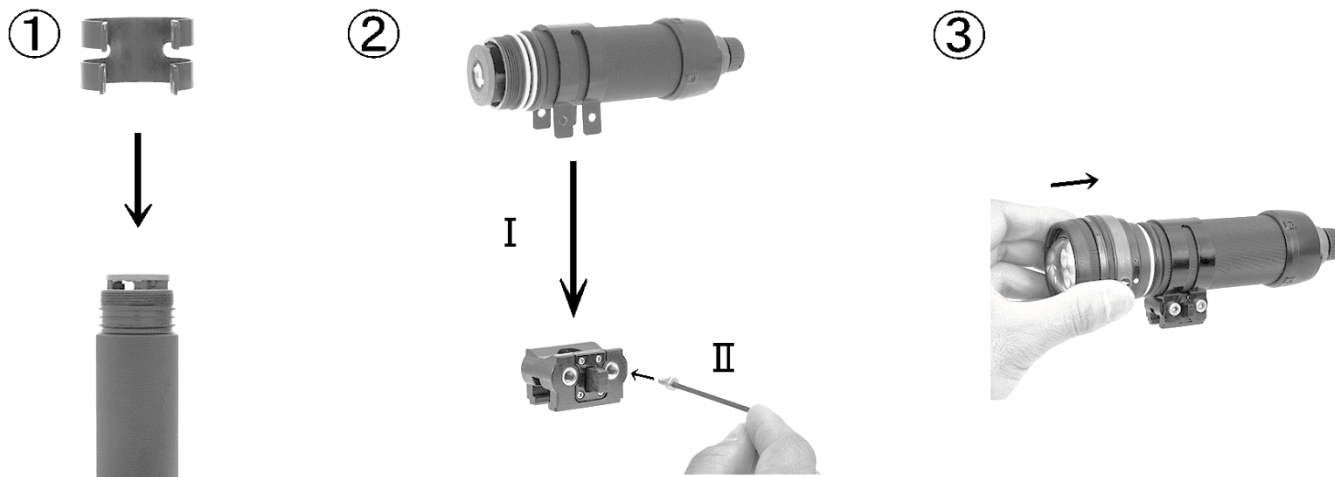
イン「クイックホルダー-LF」は、弊社LFシリーズライトをクイックシステムに取り付けるための専用オプションです。別売りの「クイックベースS」「クイックベースMGW」を組み合わせ、インYS規格のオプションと一緒にご利用いただけます。

製品内訳	：	・ クイックホルダー-LF 板金	①	×	1
	・ M4x8 低頭キャップネジ	②	×	4	
	・ クイックホルダー-本体	③	×	1	
	・ 六角レンチ(対辺 2.5mm)	④	×	1	
	・ 使用説明書(本書)		×	1	



対応製品 (2019年7月現在)	：	【対応LEDライト】
	・	イン LF シリーズライト 「LF2400h-EW」、「LF1100h-EWf」、「LF650h-N」、 「LF3100-EW」、「LF1300-EWf」、「LF800-N」、 「LF2700-W」、「LF1100-W」、「LF1400-S」、「LF1000-S」
	：	【対応クイックベース】
	・	イン「クイックベースS」 イン「クイックベースM6W」

取り付け方法



クイックホルダー-の装着方法

①取り付けを行うLEDライトから“ライトヘッド”及びバッテリーボックス側の黒色Oリング1本、黄色Oリング2本を外した後、クイックホルダー-LF板金を広げ気味にしてLEDライトの“バッテリーボックス”に取り付けます。

②クイックホルダー-本体のネジ穴と、クイックホルダー-板金の4点の穴を合わせます。(I)
クイックホルダー-本体の『ネジ穴』に、LEDライト付属のインゴリスを塗布した後、クイックホルダー-LF板金をネジ止めします。(II)

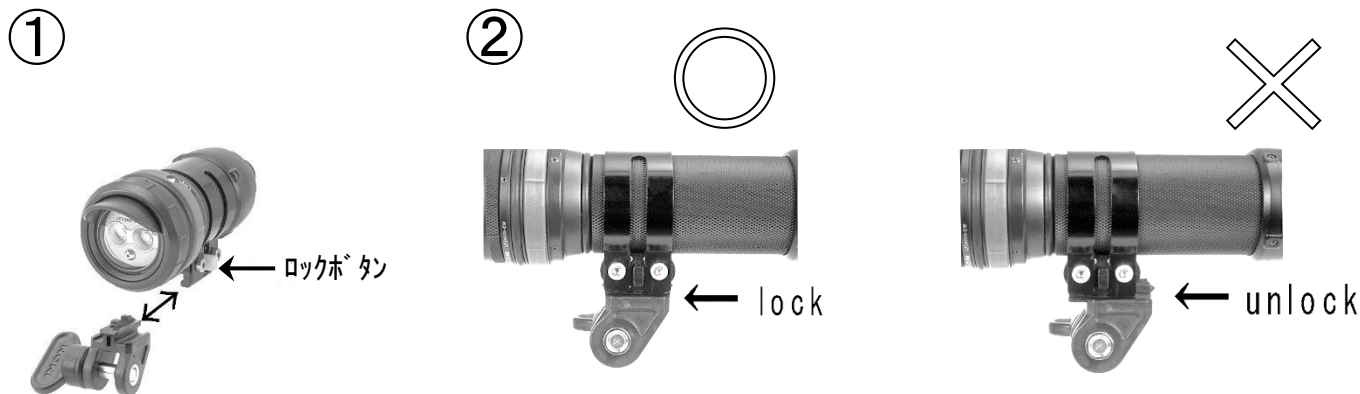
③Oリングを元通りにセットしてから“ライトヘッド”を取り付けます。

※LEDライトの“ライトヘッド”/“バッテリーボックス”Oリングの着脱は、必ずLEDライト付属の使用説明書をご参照の上、正しく確実に行って下さい。

クイックホルダーシステムの脱着方法

- ①「クイックホルダー」と「クイックペーシ」の溝を合わせ、ロックボタンを押しながらスライドします。
- ②lock の位置までスライドしたら、ロックボタンを離します。
unlock の位置では固定されないため、抜けてしまいます。
正確な位置でロックボタンを離した場合、ロックされスライドしても外れることはありません。

※使用する際は必ず、「クイックホルダー」と「クイックペーシ」がロックされていることを確認してご使用ください。



- メンテナンスについて :
- ご使用後は真水で水洗いを行い塩分等の汚れを取り除いた後、直射日光の当たらない、風通しの良い場所に置き、よく乾燥させて下さい。変形や破損の原因になる為、火や熱などに直接当てないで下さい。
 - お手入れの際、アルコールやベンジン、シンナーなどの有機溶剤や、防錆剤、潤滑剤、艶出し剤、洗剤（特にアルカリ性洗剤）などの油脂/化学薬品を使用しないで下さい。本製品の構成部品には、上記物質に触れると溶けたり、脆くなったりといった変化が起こるものがあります（PC など）。
 - 一週間以上ご使用にならない時には、LED ライトを本製品から取り外し保管して下さい。長時間取り付けた状態で保管すると、取り付け対応製品に持続的に力が加わり、変形/破損等が生じる恐れがあります。
 - 「塩噛み」や「電蝕」によって、ネジが固着する事を防ぐ為、本製品の各ネジ穴へ、LED ライト付属のグリスを定期的に塗って下さい。
 - ロックボタンが使用期間により滑りが悪くなった際場合、LED ライト付属のグリスを塗布して下さい。

- 保管上の注意 :
- 乾燥後は、直射日光の当たらない、風通しの良く乾燥した場所で保管して下さい。薬品（樟脳やナフタリンなど）の雰囲気下や、寒冷/高温/多湿環境下、温度変化の激しい場所での保管は避けて下さい。変形や破損、錆/錆の発生、腐蝕等の原因となります。
 - お子様の手の届かない所に保管して下さい。付属品や小さな部品等を誤って飲み込む恐れがあります。万一付属品や小さな部品等を飲み込んだ場合は、直ちに医師にご相談下さい。

- 取り扱い上の注意 :
- 本製品取り付け後のシステム運搬時等には、システム自体をしっかりと持って行かない、過度な衝撃や振動、無理な力を与えない様、十分ご注意下さい。また、本製品自体や LED ライトを持つことはおやめ下さい。何れの場合にも、ハウジング/プロテクター等が脱落/破損/紛失する恐れがあります。

インクイックホルダー-LF 主要性能 [*1]	
名称	クイックホルダー-LF
寸法	42.7mm(幅)×58.8mm(高さ)×30.2mm(奥行)
本体重量	29g(陸上)/約16g(水中)
本体材質/表面処理	ポリカーボネート/耐蝕アルミ合金/硬質アルマイト

有限会社 イン
〒247-0061 神奈川県鎌倉市台 2-18-9
Tel/Fax 0467-48-2174/0467-48-2178
E-mail support@inon.co.jp
URL <http://www.inon.co.jp/>

*1 性能、価格等、予告なしに変更する場合があります。予めご了承下さい。

2019年7月