

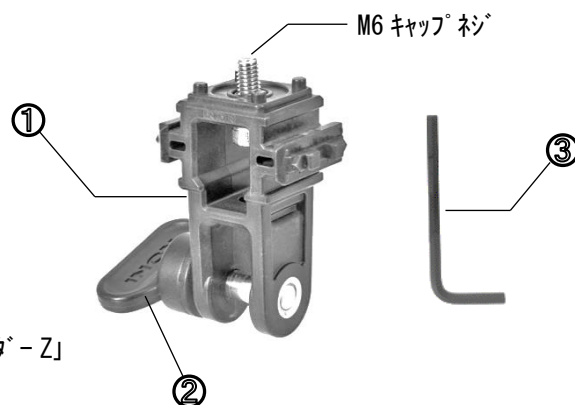
INON

イン クイックベース M6W

このたびはイン製品をお買い上げいただき誠にありがとうございます。

イン「クイックベース M6W」は、「クイックホルダーシステム」の基幹となる、YS 規格のアームを取り付け可能な右侧パーツです。左右に備わった爪部には各種クイックホルダーを取り付け可能な他、上部に弊社ストロボやアクションカメラ対応のフロントマスク等を固定できます。

- 製品内訳**
- ・ クイックベース M6W 本体 ① ×1
 - ・ M8 蝶ネジ ② ×1
 - ・ 六角レンチ(対辺 5mm) ③ ×1
 - ・ 使用説明書(本書) ×1



- 対応製品**
(2019年7月現在)
- 【対応クイックホルダー】
- ・ イン「クイックホルダー-LF」、「クイックホルダー-LE」、「クイックホルダー-Z」

【対応ストロボ】

- ・ イン「Z-330」、「D-200」、「S-2000」、
「Z-240」、「D-2000」、「D-2000-S」、「D-2000W/Wn」

【対応フロントマスク/マウントベース】

- ・ イン「SD フロントマスク HERO5/6/7」、「SD フロントマスク STD」、
「SD マウントベース UWH1」、「SD マウントベース for TG-Tracker」

【対応 YS 規格アーム】

- ・ イン「シューベース II」、「YS 回転延長バー」、「ダイレクトベース YSRT」、「ダイレクトベース YS」、「ハーフホルダー」、
「クリップベース D4」、「クリップベース M1」、「D ホルダー」、「D ホルダー-延長バー」、
「YS アダプター MV」、「ダブル YS アダプター MV」、「YS アダプター WB MV」、「YS アダプター」、
「YS アーム MS」、「YS アーム M」、「ポートアーム for MRS」、「ポートアーム for UFL-MR130 EFS60」

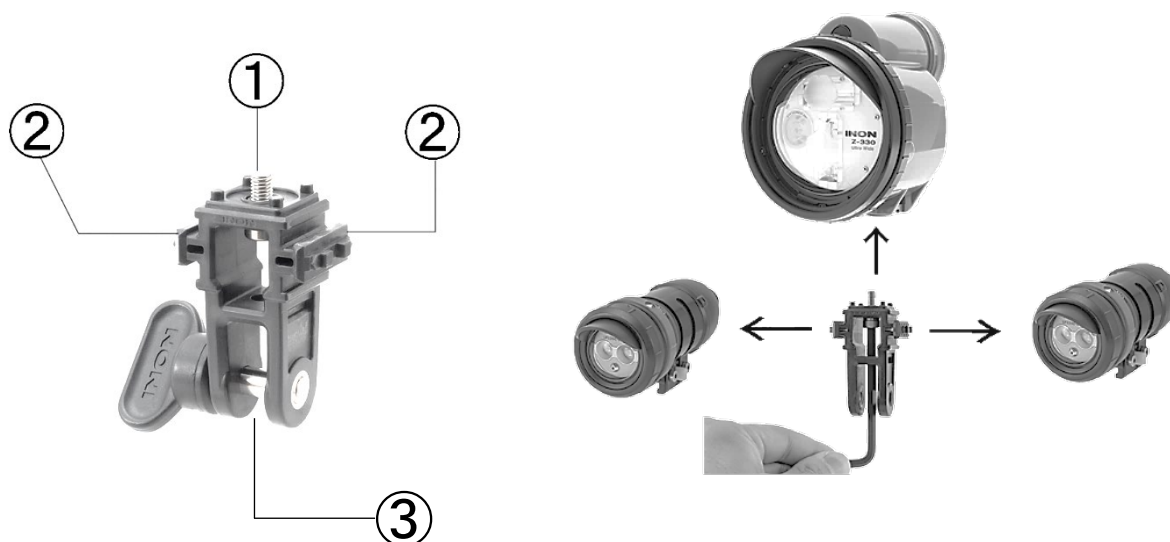
- 取り付け方法**
- ① **M6 キャップネジ部**
M8 蝶ネジを外した後、付属の六角レンチ(対辺 5mm)を使って、M6 キャップネジ部に対応製品(ストロボ、フロントマスク等)を取り付けます。

② **クイックホルダー-取付け爪部**

クイックホルダー類を介して、対応する LED ライト/ストロボを取り付けます。
次頁「クイックホルダーシステムの脱着方法」を参照して下さい。

③ **YS 規格アーム取付け部**

M8 蝶ネジを外し、YS 規格アームを取り付けた後、再び M8 蝶ネジを戻し込みます。



クイックベースシステムの脱着方法

①「クイックベース」と「クイックベース」の溝を合わせ、ロックボタンを押しながらスライドします。

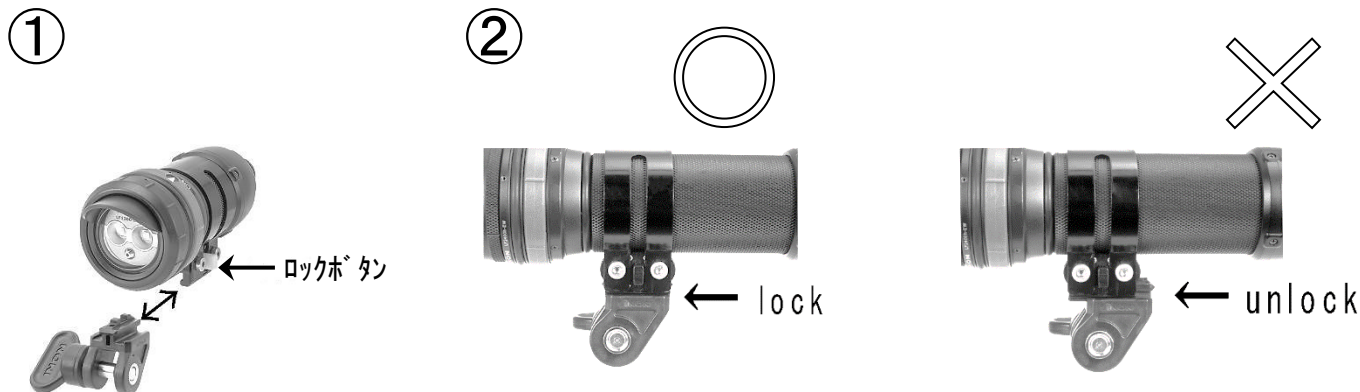
(下画像は「クイックベース-LF」と「クイックベース S」)

②lock の位置までスライドしたら、ロックボタンを離します。

unlock の位置では固定されないため、抜けてしまいます。

正確な位置でロックボタンを離した場合、ロックされスライドしても外れることはありません。

※使用する際は必ず、「クイックベース」と「クイックベース」がロックされていることを確認してご使用ください。



- メンテナンスについて** :
- ご使用後は真水で水洗いを行い塩分等の汚れを取り除いた後、直射日光の当たらない、風通しの良い場所に置き、よく乾燥させて下さい。変形や破損の原因になる為、火や熱などに直接当てないで下さい。
 - お手入れの際、アルコールやベンジン、シンナーなどの有機溶剤や、防錆剤、潤滑剤、艶出し剤、洗剤(特にアルカリ性洗剤)などの油脂/化学薬品を使用しないで下さい。本製品の構成部品には、上記物質に触れると溶けたり、脆くなったりといった変化が起こるものがあります(ホリカキメイトなど)。
 - 一週間以上ご使用にならない時には、取り付け対応製品を本製品から取り外し保管して下さい。長時間取り付けた状態で保管すると、取り付け対応製品に持続的に力が加わり、変形/破損等が生じる恐れがあります。
 - 「塩蝕み」や「電蝕」によってネジが固着する事を防ぐ為、本製品のネジ穴/M6 キャップネジへ、グリスを定期的に塗って下さい。

- 保管上の注意** :
- 乾燥後は、直射日光の当たらない、風通しの良く乾燥した場所で保管して下さい。薬品(樟脳やナフタリンなど)の雰囲気下や、寒冷/高温/多湿環境下、温度変化の激しい場所での保管は避けて下さい。変形や破損、錆/錆の発生、腐蝕等の原因となります。
 - お子様の手の届かない所に保管して下さい。付属品や小さな部品等を誤って飲み込む恐れがあります。万一付属品や小さな部品等を飲み込んだ場合は、直ちに医師にご相談下さい。

- 取り扱い上の注意** :
- 本製品取り付け後のシステム運搬時等には、システム自体をしっかりと持って行かない、過度な衝撃や振動、無理な力を与えない様、十分ご注意下さい。また、本製品自体や“取り付け対応製品”(LEDライト、ストロボ等)を持つことはおやめ下さい。何れの場合にも、ハウジング/フロッタ等が脱落/破損/紛失する恐れがあります。

イン クイックベースM6W 主要性能 [*1]	
名称	クイックベースM6W
寸法	46.4mm(幅)×67.2mm(高さ)×29mm(奥行) [*2]
本体重量 [*2]	61g (陸上) / 約31g (水中)
本体材質 / 表面処理	ホリカボネイト/ステンレス

*1 性能、価格等、予告なしに変更する場合があります。予めご了承下さい。

*2 蝶ネジは含まず

有限会社 イン
〒247-0061 神奈川県鎌倉市台 2-18-9
Tel/Fax 0467-48-2174/0467-48-2178
E-mail support@inon.co.jp
URL http://www.inon.co.jp/

2019年7月