

INON ARM II System

アームIIシステム

ZアダプターII

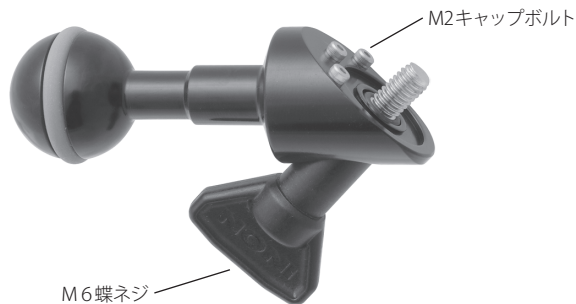
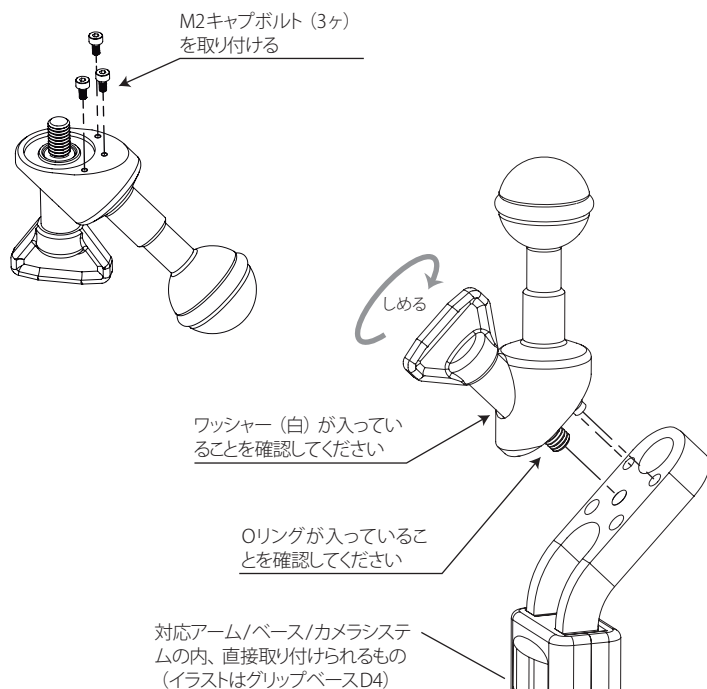
特長

ストロボやライトホルダー、ベースなどに、イノンアームII規格ボールジョイントのボール部を増設するオプションです。クランプを介して、アーム類との接続が可能となります。アダプター本体を金属製とすることで、アーム構成の安定感やしっかり感を実現。グリップベースD4/M1の上端に取り付けた場合、鉛直方向または水平方向にボール部が伸展するため、長いアームの取り回しに便利です。

取り付けかた

●対応アーム/ベース（直接取り付けられるもの）に取り付ける場合

あらかじめ、ZアダプターIIの取り付け面に、M2キャップボルト3本を、付属の六角レンチで取り付けます。この時、ネジとZアダプターが電食で固着しないよう、ネジ穴にグリスを入れてください。M6蝶ネジを締めて、ZアダプターIIを対応アーム/ベース/カメラシステムに固定します。使用中にM6蝶ネジの緩みによるガタツキが生じた時は、必ず増し締めしてください。



仕様

本体	ZアダプターII本体×1 (M6蝶ネジ×1、ワッシャー (白色)×1、Oリング×1、M2キャップボルト×3 取り付け済み)
付属品	M2六角レンチ×1、予備Oリング×1、予備ワッシャー (白色)×1
材質	耐蝕アルミ合金、ポリカーボネート、ステンレス、ゴム
寸法	69mm (幅)×62mm (高さ)×25mm (厚さ)、有効長さ59mm
重さ	58g (陸上) / 約36g (水中)
対応ストロボ/ライトホルダーなど	D-2000、D-2000S、D-2000W/Wn、D-180、D-180S、Z-240、Z-220、Z-220S、Z-220F、S-2000、ダブルライトホルダー・LE、クアッドライトホルダー・LE、ストロボライトホルダー・LE、ストロボライトホルダー・LF
対応アーム/ベースなど	グリップベースD4、グリップベースM1、Dホルダー、Dホルダー延長バー、ポートアーム for MRS、ポートアーム for UFL-165 MR130 EFS60、三脚アダプター

●対応ストロボ/ライトホルダーなどに取り付ける場合

①ストロボを動かすことを優先して使用する場合

ストロボを動かすことを優先して使用する場合は、ZアダプターIIにM2キャップボルトを取り付けずに使用してください。ストロボへ取り付けするM6蝶ネジを中心にして、接続部分を回転してストロボなどの向きを調節できます。

②ストロボなどを固定して使用する場合

M2キャップボルト (3ヶ) を取り付けると、ストロボとの接続部分が動かない様になり、ボール部分のみ可動になります。

