

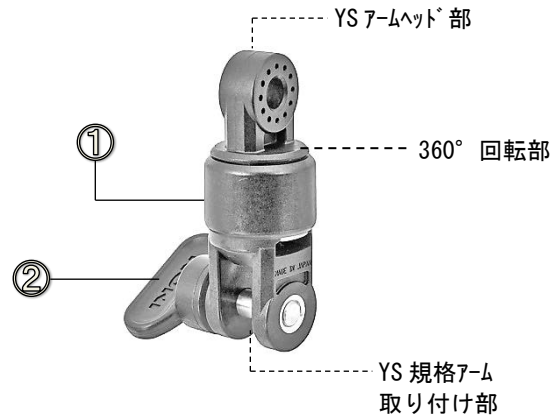
# INON

## イン YS 回転延長バー

イン製品のお買い上げ有難う御座います。

イン YS 回転延長バーは、YS タイプのアームヘッド部を有する『YS 規格アーム』（弊社「シューベースII」等）を延長するためのオプション製品です。胴部に 360° 回転機構を搭載し、コンパクトな構成でも自由度の高いライティングを可能にします。

- 製品内訳**
- ・ YS 回転延長バー本体 ① ×1
  - ・ M8 蝶ネジ ② ×1
  - ・ 使用説明書（本書） ×1



**対応製品** : **【YS アームヘッド部側】**

(2019年8月現在)

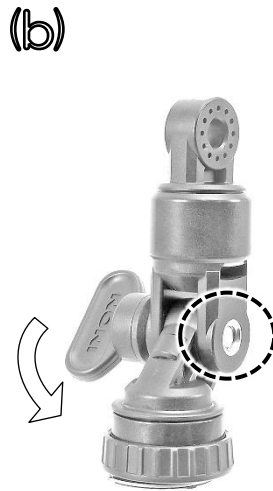
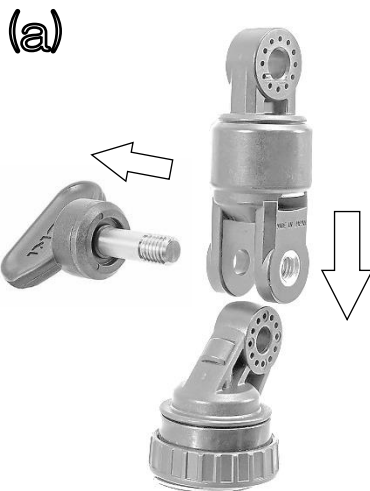
- ・ イン 「クイックベースS」、「クイックベースM6W」、「クイックホルダーセットS-Z」、「クイックホルダーセットS-LE」、「クイックホルダーセットS-LF」、「シングルライトホルダー-LF」、「シングルライトホルダー-LE」、「Zジョイント」

**【YS 規格アーム取り付け部側】**

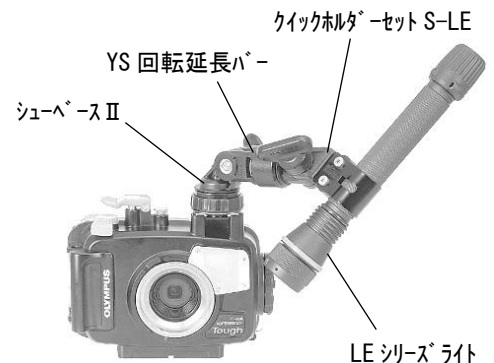
- ・ イン 「シューベースII」、「ダイレクトベースYSRT」、「ダイレクトベースYS」、「ハーホルダー」、「クワリフベースD4」、「クワリフベースM1」、「FDホルダー」、「FDホルダー-延長バー」、「YSアダプターMV」、「ダブルYSアダプターMV」、「YSアダプターWB MV」、「YSアダプター」、「YSアームMSホーティ」、「YSアームMホーティ」、「ポートアーム for MRS」、「ポートアーム for UFL-MR130 EFS60」

**取り付け方法** : **YS アームヘッド部とYS 規格アーム取り付け部の接続**

- (a) YS 回転延長バー本体から M8 蝶ネジを取り外し、本体の YS 規格アーム取り付け部を対応製品の YS アームヘッド部に、ネジ穴同士が合うように取り付けます。
- (b) 取り外した M8 蝶ネジを (a) で合わせたネジ穴にねじ込んで固定します。



**【組み合わせ例】**



- メンテナンスについて**
- ・ ご使用後は真水で水洗いを行い塩分等の汚れを取り除いた後、直射日光の当たらない、風通しの良い場所に置き、よく乾燥させて下さい。変形や破損の原因になる為、火や熱などに直接当てないで下さい。
  - ・ お手入れの際、アルコールやベンジン、シンナーなどの有機溶剤や、防錆剤、潤滑剤、艶出し剤、洗剤（特にアルカリ性洗剤）などの油脂/化学薬品を使用しないで下さい。本製品の構成部品には、上記物質に触れると溶けたり、脆くなったりといった変化が起こるものがあります（ホリカーボネートなど）。
  - ・ 「塩蝕み」や「電蝕」によって、ネジが固着する事を防ぐ為、ネジ穴ヘグリスを定期的に塗って下さい。

- 保管上の注意** :
- ・ 乾燥後は、直射日光の当たらない、風通しの良く乾燥した場所で保管して下さい。薬品（樟脳やナフリンなど）の雰囲気下や、寒冷/高温/多湿環境下、温度変化の激しい場所での保管は避けて下さい。変形や破損、加/錆の発生、腐蝕等の原因となります。
  - ・ お子様の手の届かない所に保管して下さい。付属品や小さな部品等を誤って飲み込む恐れがあります。万一付属品や小さな部品等を飲み込んだ場合は、直ちに医師にご相談下さい。

- 取り扱い上の注意** :
- ・ 本製品取り付け後のシステム運搬時等には、“対応ハウジング等”をしっかりと持って行ない、過度な衝撃や振動、無理な力を与えない様、十分ご注意下さい。また、本製品自体や“取り付け対応製品”を持つことはおやめ下さい。何れの場合にも、ハウジング/プロテクター等が脱落/破損/紛失する恐れがあります。



- オプションについて** :
- ・ シューベースII ¥3,000-(税抜)  
YS タイプのアームヘッド部を、カメラハウジングのアクセサリシューの上に増設するためのベースアダプターです。ベース部分は360°回転し、本製品と組み合わせることでコンパクトかつライティング自由度の高い構成で、ライトやストロボをセッティング可能です。



- ・ クイックホルダーセット S-Z ¥4,000-(税抜)
- ・ クイックホルダーセット S-LE ¥4,000-(税抜)
- ・ クイックホルダーセット S-LF ¥4,000-(税抜)

本製品のYSアームヘッド部に取付け可能な「クイックベースS」と、対応する「クイックホルダー」各種がセットになった製品です。弊社のストロボ/LEシリーズライト/LFシリーズライトをワンタッチで簡単に着脱できます。



イン YS回転延長ハ-要性能 [*1]	
名称	YS回転延長ハ-
寸法	31mm(幅)×82mm(高さ)×31mm(奥行) [*2]
本体重量	64g(陸上) / 約25g(水中)
本体材質 / 表面処理	ポリカーボネート / ステンレス等

有限会社 イン  
〒247-0061 神奈川県鎌倉市台 2-18-9  
Tel/Fax 0467-48-2174/0467-48-2178  
E-mail support@inon.co.jp  
URL <http://www.inon.co.jp/>

\*1 性能、価格等、予告なしに変更する場合があります。予めご了承下さい。

\*2 蝶ネジは含みません。

2019年8月