

INON ARM II System

アームIIシステム

M5 ジョイント

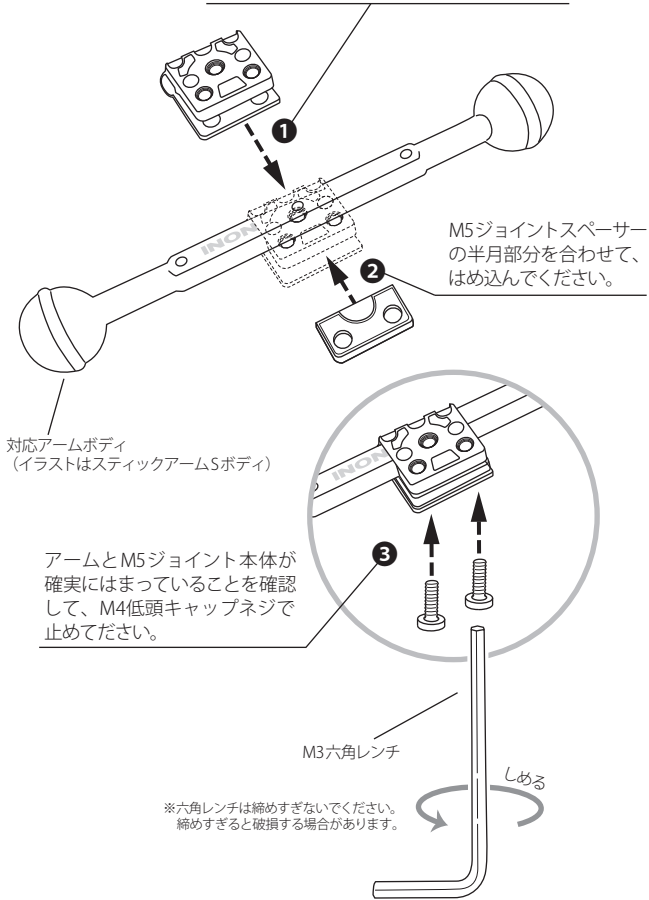
特長

スティックアームボディやマルチボールアームボディに、レンズホルダーを取り付けるためのオプションです。シューベーススペーサーを組み合わせて、シューベースを取り付けることも可能です。

取り付けかた

●対応アームボディにM5ジョイントを取り付ける

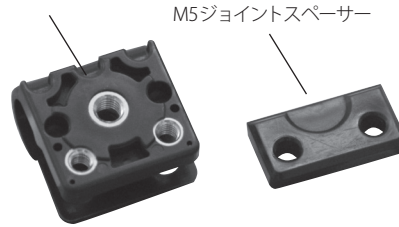
アーム断面のD型とM5ジョイント本体内側のD型が合うような向きで、M5ジョイント本体の内側に付いている位置合わせのピンをアームの穴にはめ込みます。



M5ジョイント本体

M5ジョイントスペーサー

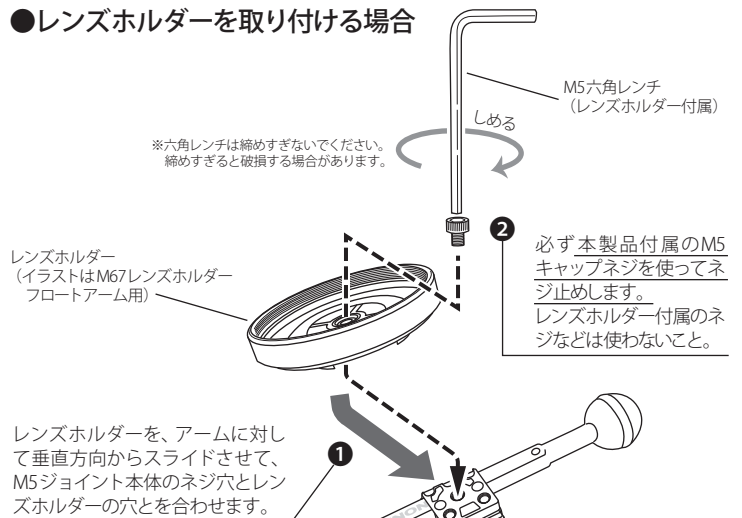
M4低頭キャップネジ



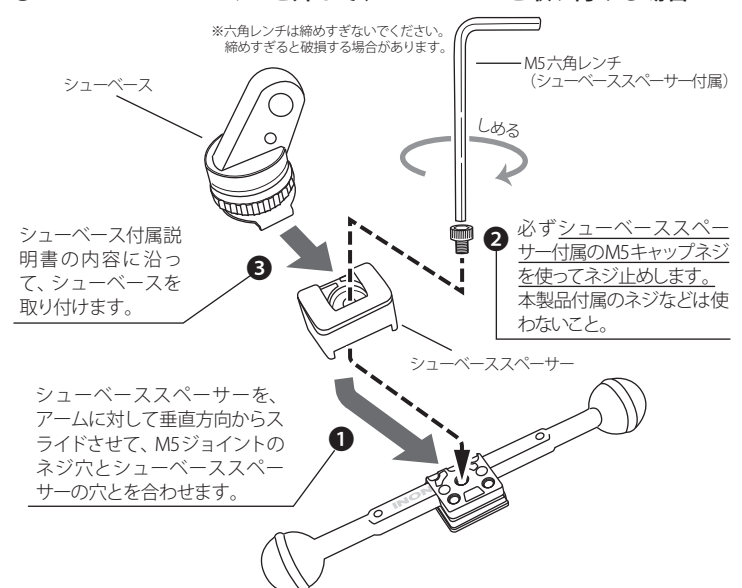
仕様

- 本体** M5ジョイント本体×1、M5ジョイントスペーサー×1
- 付属品** M4低頭キャップネジ×2、M3六角レンチ×1、M5キャップネジ(レンズホルダー取付用)×1
- 材質** ポリオキシメチレン、真鍮、ステンレス
- 寸法** 25mm(幅)×18mm(高さ)×25.8mm(奥行)
- 重さ** 14.1g(陸上) / 約8g(水中)
- 対応アーム** スティックアームXS/SS/S/M/Lボディ
マルチボールアームS/ML/L/LL/XLボディ
(スティックアームXSボディ、マルチボールアームSボディには、シューベーススペーサーの取り付けのみ対応。レンズホルダーの取り付け不可)
- 対応オプション** AD/LD/M67レンズホルダー フロートアーム用、AD/LD/M67レンズホルダーDP フロートアーム用、ADレンズホルダー、LD/M67レンズホルダーW、シューベーススペーサー

●レンズホルダーを取り付ける場合



●シューベーススペーサーを介して、シューベースを取り付ける場合



※取り付けの際に指を挟んだり、取り外す際に部品が飛ぶ場合があります。十分ご注意ください。

<http://www.inon.co.jp/> e-mail.support@inon.co.jp

有限会社イノン 〒247-0061 神奈川県鎌倉市台2-18-9 TEL0467-48-2174 FAX0467-48-2178

INON