

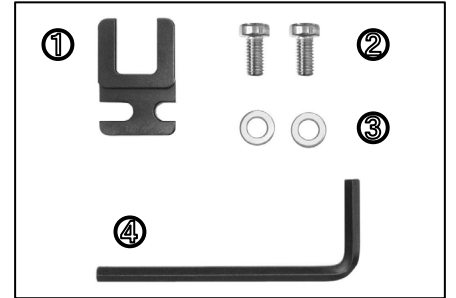
INON

イノン シューベースアダプター D4

イノン製品のお買い上げ有難う御座います。

イノン シューベースアダプターD4 は、対応する弊社ベースステー製品(「グリップベース D5」、「グリップベース D4」等)やポートアームに、弊社シューベース製品(「シューベース II」、「レンズホルダーシューベース」等)を直接取り付けるための追加オプションです。

- 製品内訳 :
- ・ シューベースアダプター本体 ① ×1
 - ・ M6×12 低頭キャップネジ ② ×2
 - ・ M6 ワッシャー ③ ×2
 - ・ 六角レンチ(対辺 4mm) ④ ×1



取り付け対応製品 : **ベースステー / ポートアーム**

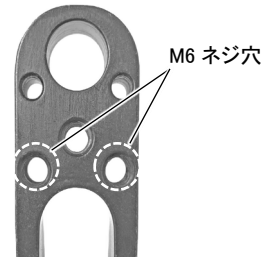
(2021年10月現在)

- ・ イノン「グリップベース D5」、「D5 ホルダー」
- ・ イノン「グリップベース D4」、「D ホルダー」、「D ホルダー延長バー」、「グリップベース M1」
- ・ イノン「ポートアーム for MRS」、「ポートアーム for UFL-MR130 EFS60」

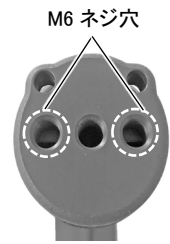
シューベース

- ・ イノン「シューベース II」、「シューベース 1/4-20UNC」、「シューベース M6」、「シューベース BALL」
- ・ イノン「XD レンズホルダー シューベース」、「AD レンズホルダー シューベース」、「M67 レンズホルダー シューベース」、「M52 レンズホルダー シューベース」

- 取り付け方法 :
- 本製品を、対応製品(ベースステー/ポートアーム)の【M6 ネジ穴】に、下記の手順で取り付けます。

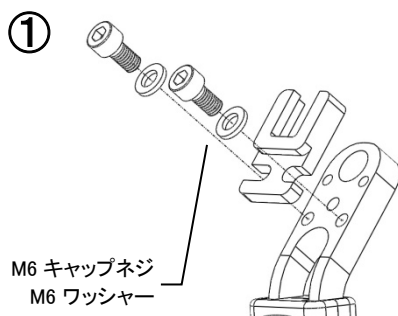


例) グリップベース D4/
D ホルダー

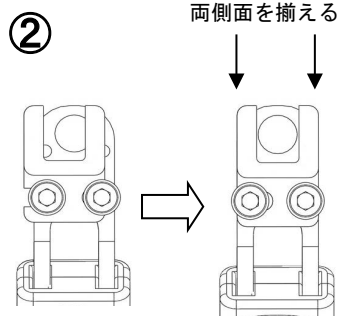


例) グリップベース D5/
D5 ホルダー

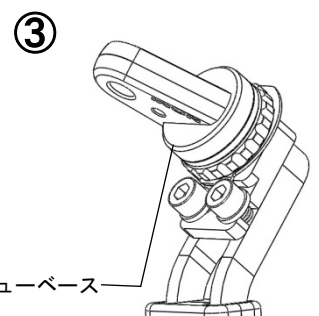
- ① シューベースアダプターD4 本体を、対応製品(図はグリップベース D4)に、付属の M6 キャップネジ / M6 ワッシャー各 2 個にて仮止めします。
- ② シューベースアダプターD4 本体の側面と、対応製品の側面が、揃うように位置を調整し、M6 キャップネジを付属の六角レンチを用いてねじ込み固定します。
- ③ シューベースを取り付けます。シューベース取り付け方法の詳細につきましては、「シューベース」付属の使用説明書をご確認ください。



M6 キャップネジ
M6 ワッシャー



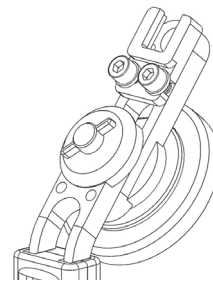
両側面を揃える



シューベース

【Dホルダー延長バーに取り付ける場合】

シューベースアダプターD4の取り付けは、Dホルダー延長バーのレンズホルダー類が取り付け側と反対の面のみとなります。



メンテナンスについて : ・ ご使用後は真水で水洗いを行い塩分等の汚れを取り除いた後、直射日光の当たらない、風通しの良い場所に置き、よく乾燥させて下さい。変形や破損の原因になる為、火や熱などに直接当てないで下さい。電蝕によるサビを防ぐ為に、金属製の各ネジ部へ、ハウジング付属のグリスを定期的に塗って下さい。

保管上の注意 : ・ 乾燥後は、直射日光の当たらない、風通しの良く乾燥した場所で保管して下さい。薬品(樟脳やナフタリンなど)の雰囲気下や、寒冷/高温/多湿環境下、温度変化の激しい場所での保管は避けて下さい。変形や破損、カビ/錆の発生、腐蝕等の原因となります。
・ 一週間以上ご使用にならない時には、本製品を対応ベースステー/ポートアームから取り外し保管して下さい。長時間取り付けられた状態で保管すると、変形や電蝕によりサビ等が発生する恐れがあります。
・ お子様の手の届かない所に保管して下さい。付属品や小さな部品等を誤って飲み込む恐れがあります。万一付属品や小さな部品等を飲み込んだ場合は、直ちに医師にご相談下さい。

取り扱い上の注意 : ・ M6 キャップネジが適切に締め付けられていないと、ハウジング/プロテクター/ストロボ本体/LEDライト本体等が脱落/破損/紛失する恐れがあります。取り付け作業の各項目を今一度ご確認の上、正しく行なって下さい。
・ シューベースの取付ダイヤルが適切に締め付けられていなかったり、シューベース本体が正しい位置に取り付けられていなかったりすると、ハウジング/プロテクター/ストロボ本体/LEDライト本体等が脱落/破損/紛失する恐れがあります。前記取り付け方法の項を今一度ご確認の上、正しく行なって下さい。
・ 本製品取り付け後のシステム運搬時等には、ハウジング/プロテクターをしっかりと持って行ない、過度な衝撃や振動、無理な力を与えない様、十分ご注意ください。また、本製品自体や“取り付け対応製品【ストロボ/LEDライト】”を持つことはおやめ下さい。何れの場合にも、ハウジング/プロテクター/ストロボ本体/LEDライト本体等が脱落/破損/紛失する恐れがあります。



イノン シューベースアダプターD4 主要性能 [*1]	
名称	シューベースアダプターD4
寸法	25mm(幅)×38mm(高さ)×8.5mm(奥行)
本体重量	10g(陸上) / 約6g(水中)
本体材質 / 表面処理	耐蝕アルミ合金/硬質アルマイト

*1 性能、価格等、予告なしに変更する場合があります。予めご了承下さい。

有限会社 イノン

〒247-0061 神奈川県鎌倉市台 2-18-9

Tel/Fax 0467-48-2174/0467-48-2178

E-mail support@inon.co.jp

URL <http://www.inon.co.jp/>

2021年10月