

# INON

## グリップベース ボールアダプター

イノン製品のお買い上げ有難う御座います。

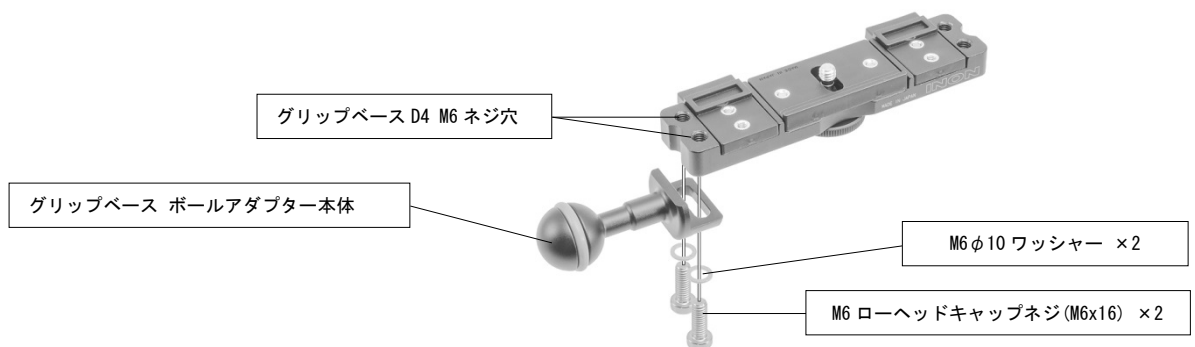
グリップベース ボールアダプターは、「グリップベース D4」、「グリップベース M1」、「メインベースⅢ」のベースプレート底面に取り付けるボールアダプターです。

製品内訳	・ グリップベース ボールアダプター本体	×1
	・ M6 ローヘッドキャップネジ(M6x16)	×2
	・ M6φ10 ワッシャー	×2
	・ 六角レンチ 4mm	×1
	・ 使用説明書(本書)	×1



対応製品 (2019年6月現在)	・ 「メインベースⅢ」
	・ 「グリップベース D4」
	・ 「グリップベース M1」
	・ 「グリップベース M1 (12-24 カメラネジセット)」
	・ 「D ベース・SPS」(「グリップベース D4」のベースプレート)
	・ 「D ベース M1」
・ 「D ベース M1 (12-24 カメラネジセット)」	

**取り付け方法** : 対応製品の両端にある「M6 ネジ穴」に、付属品「M6 ローヘッドキャップ(M6x16)」、「M6φ10 ワッシャー」、各2個を用いて取り付けます。



**保管上の注意** :

- ・ 乾燥後は、直射日光の当たらない、風通しの良く乾燥した場所で保管して下さい。薬品(樟脳やナフタリンなど)の雰囲気下や、寒冷/高温/多湿環境下、温度変化の激しい場所での保管は避けて下さい。変形や破損、カビ/錆の発生、腐蝕等の原因となります。
- ・ おお客様の手の届かない所に保管して下さい。付属品や小さな部品等を誤って飲み込む恐れがあります。万一付属品や小さな部品等を飲み込んだ場合は、直ちに医師にご相談下さい。

**取り扱い上の注意** :

- ・ 「M6 ローヘッドキャップネジ(M6x16)」が適切に締め付けられていないと、本製品を介して取り付けしたアーム/ストロボ/LED ライト本体等が脱落/破損/紛失する恐れがあります。取り付け作業の各項目を今一度ご確認の上、正しく行なって下さい。
- ・ 本製品は、本紙に記載された“取り付け対応製品”との組み合わせのみに対応しています。それ以外の製品と組み合わせて使用しないで下さい。
- ・ 本製品取り付け後のシステム運搬時等には、本製品自体をしっかりと持って行かない、過度な衝撃や振動、無理な力を与えない様、十分ご注意下さい。また、“取り付け対応製品”を持つことはおやめ下さい。何れの場合にも、製品の脱落/破損/紛失の恐れがあります。

### グリップベース ボールアダプター 主要性能 [\*1]

外径 / 全長	φ24.4 x 67.3mm
本体重量(陸上)	42g (ネジ・ワッシャー含む)
本体重量(水中)	約29g (ネジ・ワッシャー含む)
本体材質	アルミ合金 / ステンレス / ゴム等

\*1 性能、価格等、予告なしに変更する場合があります。ご了承ください

有限会社 イノン  
〒247-0061

神奈川県鎌倉市 2-18-9

Tel 0467-48-2174

Fax 0467-48-2178

E-mail support@inon.co.jp

URL <http://www.inon.co.jp/>

2019年6月