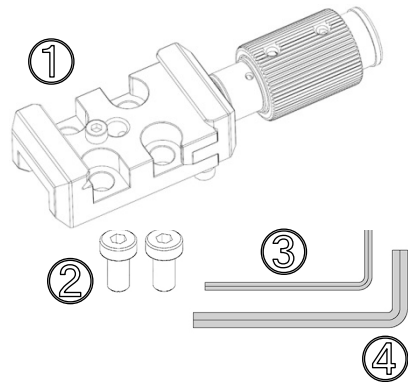


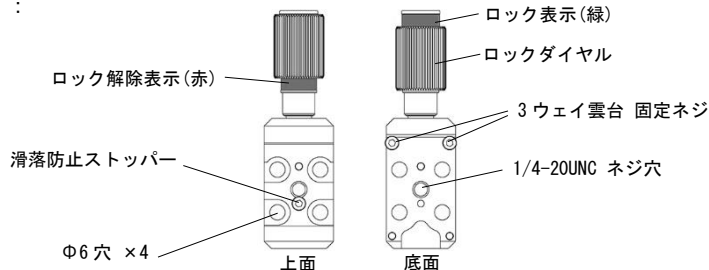
INON

クイックシュー W27 クランプ

- 製品内訳 :
- ・ W27 クランプ本体 ① ×1
 - ・ M6x10 キャップネジ ② ×2
 - ・ 六角レンチ 2mm ③ ×1
 - ・ 六角レンチ 5mm ④ ×1
 - ・ 使用説明書(本書) ×1



製品概要



取付対応製品

- クイックシュー :
- ・ 「クイックシュー W50 プレート」、「クイックシュー W27 プレート」、「クイックシュー W95 プレート」
 - ・ 「クイックシュー L型ブラケット」

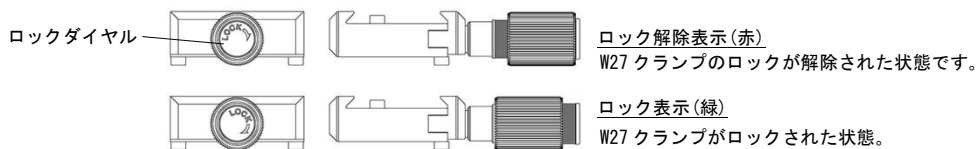
※ 他社製、アルカスイス規格のプレートを装着することはできません。

- アームベース :
- ・ 「クイックシュー メインベース」、「水中3ウェイ雲台」、「水中三脚ハブ」、「シューベース 1/4-20UNC」

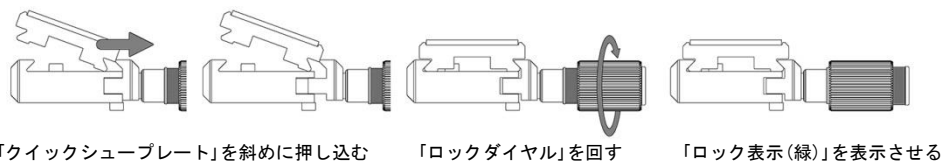
- アームシステム :
- ・ 「D5ホルダー」、「Dホルダー」、「ホルダーⅢ」

取付方法

- クイックシュープレート :
- ・ 「W27 クランプ本体」のロックを解除します。「ロックダイヤル」をゆっくりと、反時計回りに回転させてください。ロックが解除されると、「ロック解除表示(赤)」が表示されます。なお、「ロックダイヤル」を時計回りに回転させると、ロック状態となり、「ロック表示(緑)」が表示されます。

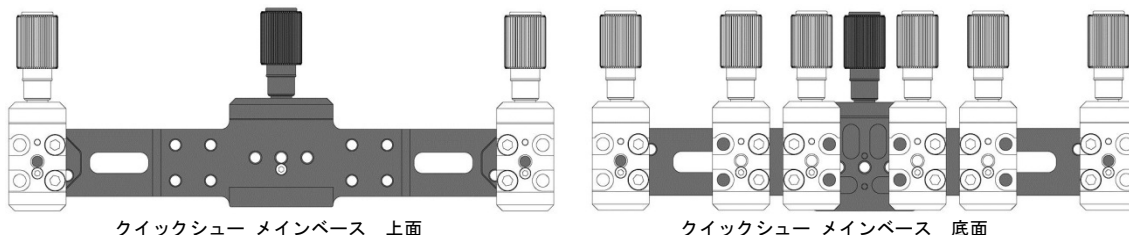


- ・ 取り付ける「クイックシュープレート」を、「W27 クランプ本体」に斜めからスライドさせるように押し込み、「クイックシュープレート」と「W27 クランプ本体」がしっかり噛みあうようにセットしてください。その後、「ロックダイヤル」を回転させ、「ロック表示(緑)」を表示させます。



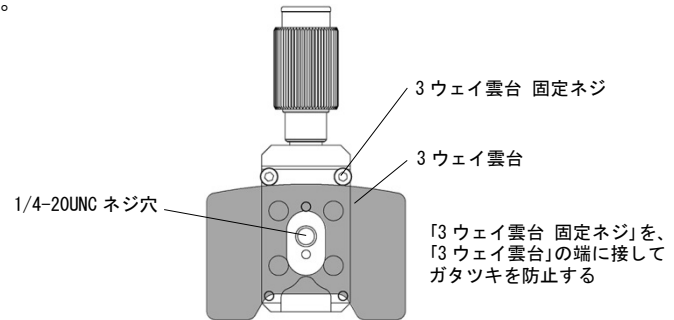
- ・ 十分にロックされていない状態では、使用中に「クイックシュープレート」が滑落し、機材の破損や事故の原因となります。「ロックダイヤル」をしっかりと締め込んでください。

- クイックシューメインベース :
- ・ 「W27 クランプ本体」の「Φ6 穴」と、「クイックシュー メインベース」の「M6 ネジ穴」との位置を合わせ、付属品「M6x10 キャップネジ」2本を、「六角レンチ 5mm」を用いて締め付けます。
 - ・ 「クイックシュー メインベース」上面に2個、底面に6個、最大で8個取り付けることができます。



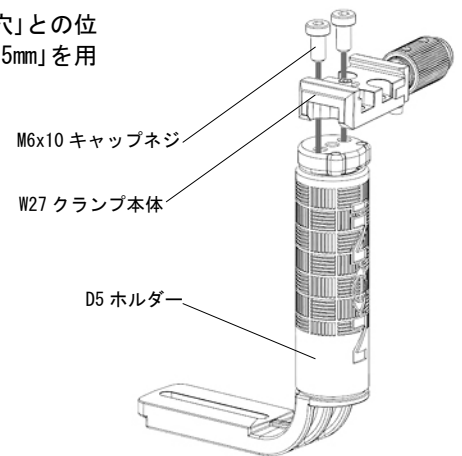
取付方法

- 水中3ウェイ雲台** :
- ・ 「W27 クランプ本体」底面の「1/4-20UNC ネジ穴」に、「水中3ウェイ雲台」の「カメラネジ(1/4インチ)」を締め込んで接続します。
 - ・ 「3ウェイ雲台 固定ネジ」が、「水中3ウェイ雲台」の端に接するように位置を合わせてください。ネジの緩みやガタツキを防止します。



- 水中三脚ハブ** / **シューベース 1/4-20UNC** :
- ・ 「W27 クランプ本体」底面の「1/4-20UNC ネジ穴」に、「水中三脚ハブ」/「シューベース 1/4-20UNC」の「カメラネジ(1/4インチ)」を締め込んで接続します。

- D5ホルダー** / **Dホルダー** / **ホルダーⅢ** :
- ・ 「D5ホルダー」先端のM6ネジ穴と、「W27クランプ本体」の「Φ6穴」との位置を合わせ、付属品の「M6x10キャップネジ」2本を「六角レンチ 5mm」を用いて締め付けます。



- メンテナンスについて** :
- ・ ご使用後は真水で水洗いを行い塩分等の汚れを取り除いた後、直射日光の当たらない、風通しの良い場所に置き、よく乾燥させて下さい。変形や破損の原因になる為、火や熱などに直接当てないで下さい。
 - ・ お手入れの際、アルコールやベンジン、シンナーなどの有機溶剤や、防錆剤、潤滑剤、艶出し剤、洗剤(特にアルカリ性洗剤)などの油脂/化学薬品を使用しないで下さい。本製品の構成部品には、上記物質に触れると溶けたり、脆くなったりといった変化が起こるものがあります。
 - ・ 電蝕によるサビを防ぐ為に、金属製の各ネジ部へ、グリスを定期的に塗って下さい。

- 保管上の注意** :
- ・ 乾燥後は、直射日光の当たらない、風通しの良く乾燥した場所で保管して下さい。薬品(樟脳やナフタリンなど)の雰囲気下や、寒冷/高温/多湿環境下、温度変化の激しい場所での保管は避けて下さい。変形や破損、カビ/錆の発生、腐蝕等の原因となります。
 - ・ お子様の手が届かない所に保管して下さい。付属品や小さな部品等を誤って飲み込む恐れがあります。万一付属品や小さな部品等を飲み込んだ場合は、直ちに医師にご相談下さい。

- 取り扱い上の注意** :
- ・ 「ロックダイヤル」が適切に締め付けられていないと、接続した機材が脱落/破損/紛失する恐れがあります。取り付け作業の各項目を今一度ご確認の上、正しく行なって下さい。
 - ・ 本製品は、本紙に記載された“取り付け対応製品”との組み合わせのみに対応しています。上記以外の製品と組み合わせて使用しないで下さい。ハウジングや、取り付けを行った製品等が脱落/破損/紛失する恐れがあります。
 - ・ 本製品取り付け後のシステム運搬時等には、本製品自体をしっかりと持って行ない、過度な衝撃や振動、無理な力を与えない様、十分ご注意下さい。また、“取り付け対応製品”を持つことはおやめ下さい。何れの場合にも、ハウジング等が脱落/破損/紛失する恐れがあります。