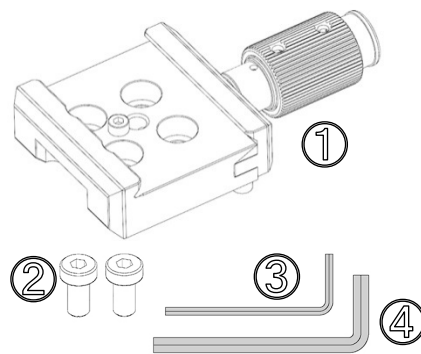


INON

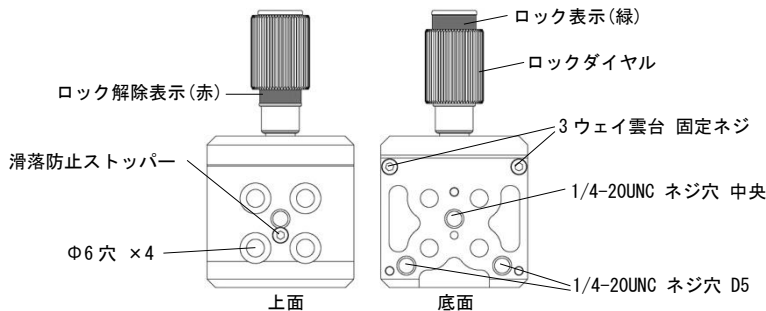
クイックシュー W50 クランプ

製品内訳

- | | |
|----------------|------|
| ・ W50 クランプ本体 | ① ×1 |
| ・ M6x10 キャップネジ | ② ×2 |
| ・ 六角レンチ 2mm | ③ ×1 |
| ・ 六角レンチ 5mm | ④ ×1 |
| ・ 使用説明書(本書) | ×1 |



製品概要



取付対応製品

- クイックシュー : ・ 「クイックシュー W50 プレート」、「クイックシュー W27 プレート」、「クイックシュー W95 プレート」
 ・ 「クイックシュー L型ブラケット」

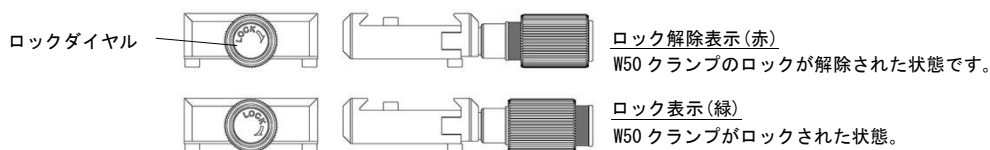
※ 他社製、アルカスイス規格のプレートを装着することはできません。

- アームベース : ・ 「グリップベース D5」、「水中3ウェイ雲台」、「水中三脚ハブ」、「シューベース 1/4-20UNC」

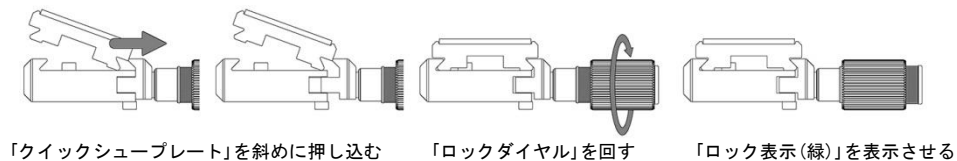
- アームシステム : ・ 「D5ホルダー」、「Dホルダー」、「ホルダーⅢ」

取付方法

- クイックシュープレート : ・ 「W50 クランプ本体」のロックを解除します。「ロックダイヤル」をゆっくりと、反時計回りに回転させてください。ロックが解除されると、「ロック解除表示(赤)」が表示されます。
 なお、「ロックダイヤル」を時計回りに回転させると、ロック状態となり、「ロック表示(緑)」が表示されます。



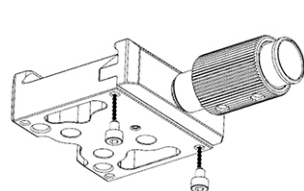
- ・ 取り付ける「クイックシュープレート」を、「W50 クランプ本体」に斜めからスライドさせるように押し込み、「クイックシュープレート」と「W50 クランプ本体」がしっかり噛みあうようにセットしてください。その後、「ロックダイヤル」を回転させ、「ロック表示(緑)」を表示させます。



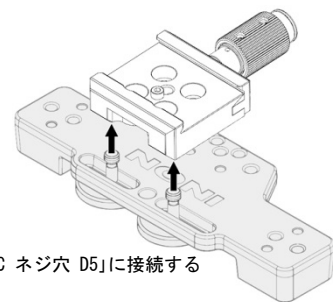
- ・ 十分にロックされていない状態では、使用中に「クイックシュープレート」が滑落し、機材の破損や事故の原因となります。「ロックダイヤル」をしっかりと締め込んでください。

取付方法

- グリップベース D5 : ・ 「W50 クランプ本体」底面の「3 ウェイ雲台 固定ネジ」を、付属品「六角レンチ 2mm」を用いて取り外します。
 ・ 底面の「1/4-20UNC ネジ穴 D5」に、「グリップベース D5」の「1/4 カメラネジ (L13.6)」を締め込んで接続します。

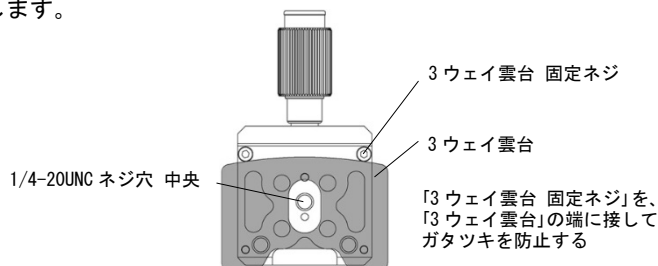


「3 ウェイ雲台固定ネジ」を外す



底面の「1/4-20UNC ネジ穴 D5」に接続する

- 水中 3 ウェイ雲台 : ・ 「W50 クランプ本体」底面の「1/4-20UNC ネジ穴 中央」に、「水中 3 ウェイ雲台」の「カメラネジ (1/4 インチ)」を締め込んで接続します。
 ・ 「3 ウェイ雲台 固定ネジ」が、「水中 3 ウェイ雲台」の端に接するように位置を合わせてください。ネジの緩みやガタツキを防止します。



1/4-20UNC ネジ穴 中央

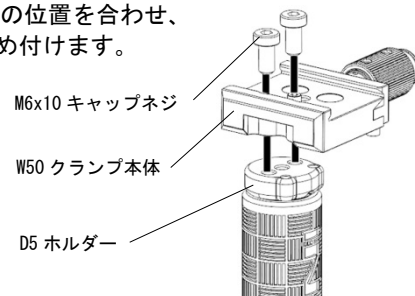
3 ウェイ雲台 固定ネジ

3 ウェイ雲台

「3 ウェイ雲台 固定ネジ」を、「3 ウェイ雲台」の端に接してガタツキを防止する

- 水中三脚ハブ
シューベース 1/4-20UNC : ・ 「W50 クランプ本体」底面の「1/4-20UNC ネジ穴 中央」に、「水中三脚ハブ」/「シューベース 1/4-20UNC」の「カメラネジ (1/4 インチ)」を締め込んで接続します。

- D5 ホルダー
D ホルダー
ホルダーⅢ : ・ 「D5 ホルダー」先端の M6 ネジ穴と、「W50 クランプ本体」の「Φ6 穴」との位置を合わせ、付属品の「M6x10 キャップネジ」2 本を「六角レンチ 5mm」を用いて締め付けます。



M6x10 キャップネジ

W50 クランプ本体

D5 ホルダー

- メンテナンスについて** : ・ ご使用後は真水で水洗いを行い塩分等の汚れを取り除いた後、直射日光の当たらない、風通しの良い場所に置き、よく乾燥させて下さい。変形や破損の原因になる為、火や熱などに直接当てないで下さい。
 ・ お手入れの際、アルコールやベンジン、シンナーなどの有機溶剤や、防錆剤、潤滑剤、艶出し剤、洗剤（特にアルカリ性洗剤）などの油脂/化学薬品を使用しないで下さい。本製品の構成部品には、上記物質に触れると溶けたり、脆くなったりといった変化が起こるものがあります。
 ・ 電蝕によるサビを防ぐ為に、金属製の各ネジ部へ、グリスを定期的に塗って下さい。

- 保管上の注意** : ・ 乾燥後は、直射日光の当たらない、風通しの良く乾燥した場所で保管して下さい。薬品（樟脳やナフタリンなど）の雰囲気下や、寒冷/高温/多湿環境下、温度変化の激しい場所での保管は避けて下さい。変形や破損、カビ/錆の発生、腐蝕等の原因となります。
 ・ お子様の手の届かない所に保管して下さい。付属品や小さな部品等を誤って飲み込む恐れがあります。万一付属品や小さな部品等を飲み込んだ場合は、直ちに医師にご相談下さい。

- 取り扱い上の注意** : ・ 「ロックダイヤル」が適切に締め付けられていないと、接続した機材が脱落/破損/紛失する恐れがあります。取り付け作業の各項目を今一度ご確認の上、正しく行なって下さい。
 ・ 本製品は、本紙に記載された“取り付け対応製品”との組み合わせのみに対応しています。上記以外の製品と組み合わせて使用しないで下さい。ハウジングや、取り付けを行った製品等が脱落/破損/紛失する恐れがあります。
 ・ 本製品取り付け後のシステム運搬時等には、本製品自体をしっかりと持って行ない、過度な衝撃や振動、無理な力を与えない様、十分ご注意下さい。また、“取り付け対応製品”を持つことはおやめ下さい。何れの場合にも、ハウジング等が脱落/破損/紛失する恐れがあります。