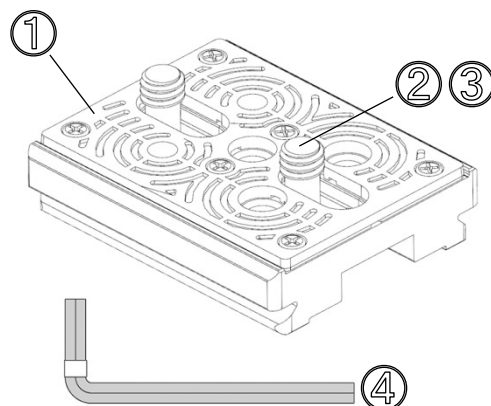


INON

クイックシュー W50 プレート

製品内訳	：	・ W50 プレート	×1									
		<table> <tr> <td>W50 プレート本体</td> <td>①</td> <td>×1</td> </tr> <tr> <td>1/4-20UNC キャップネジ L12.5</td> <td>②</td> <td>×2</td> </tr> <tr> <td>M6 ワッシャー</td> <td>③</td> <td>×2</td> </tr> </table>	W50 プレート本体	①	×1	1/4-20UNC キャップネジ L12.5	②	×2	M6 ワッシャー	③	×2	
W50 プレート本体	①	×1										
1/4-20UNC キャップネジ L12.5	②	×2										
M6 ワッシャー	③	×2										
		・ 六角レンチ 3/16 インチ	④ ×1									
		・ 使用説明書(本書)	×1									



取り付け対応製品	：	・ 「クイックシュー W50 クランプ」
【クイックシュー】		・ 「クイックシュー W27 クランプ」
		・ 「クイックシュー メインベース」

取り付け対応製品	：	・ イノン X-2 シリーズハウジング
【ハウジング】		・ 他社製ハウジング (*1) (*2)

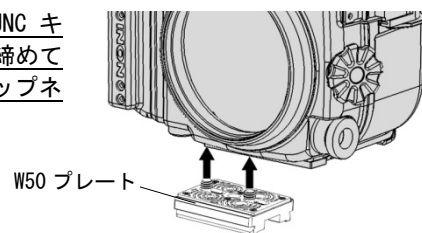
取り付け対応製品	：	・ 「グリップベース D5」
【アームベース】		・ 「クイックシュー メインベース」
		・ 他社製アームベース(*1) (*2)

(*1) 取り付けには、中心間距離が 20mm~36mm の 1/4 インチネジ穴が 2 つ必要です。
中心間距離 20mm~80mm の 1/4 インチネジ穴に対応する「クイックシュー W95 プレート」も
別途オプションで販売しています。

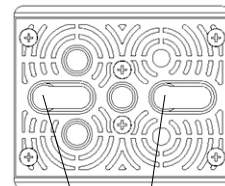
(*2) 特定の他社製品について、弊社で使用可否を検証しているわけではありません。実際にお手元の他社製品に
取り付け可能なこと、および関連製品との干渉がないことを、ご使用前に必ずご自身でご確認ください。

取り付け対応製品	：	・ 「ダイレクトベースⅢ」
【アームシステム】		・ 「マルチダイレクトベースⅡa」、「マルチダイレクトベースⅡ・ロング」
		・ 「マルチダイレクトベースⅡ WB」、「Z アダプターⅡ」、「ダイレクトベース YS RT」
		・ 「シューベースアダプターD4」 + 「シューベース 1/4-20UNC」 / 「シューベース M6」
		・ 「シューベースアダプターD4」 + 「シューベース BALL」 / 「シューベースⅡ」

「W50 プレート」の 取り付け	：	「W50 プレート」を、取り付け対象の三脚ネジ部に合わせ、左右の「1/4-20UNC キャップネジ L12.5」を、付属の「六角レンチ 3/16 インチ」を用いて、均等に締めて 仮止めします。「W50 プレート」の位置を確認し、最後に「1/4-20UNC キャップネジ L12.5」をしっかりと締め付けてください。
---------------------	---	--



「W50 プレート」の「1/4-20UNC キャップネジ L12.5」スライド機構部片側端に 1/4-20UNC ネジが切られています。「1/4-20UNC キャップネジ L12.5」を取り外す際にご使用ください。



1/4-20UNC ネジ

アームシステムの 取り付け	：	「W50 プレート」の天面には、M6 ネジ穴と、Φ4 ネジ穴が備わっています。 このネジ穴を利用して、各種アームシステムを取り付けすることができます。
------------------	---	--

