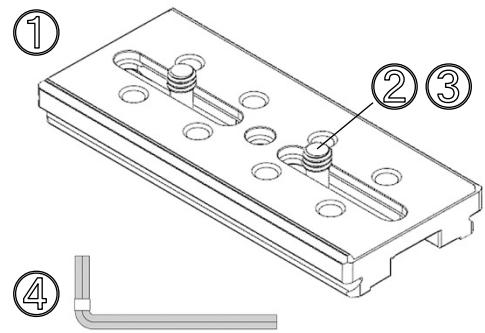


INON

クイックシュー W95 プレート

製品内訳	：	・ W95 プレート	×1									
		<table border="1"> <tr> <td>W95 プレート本体</td> <td>①</td> <td>×1</td> </tr> <tr> <td>1/4-20UNC キャップネジ L12.5</td> <td>②</td> <td>×2</td> </tr> <tr> <td>M6 ワッシャー</td> <td>③</td> <td>×2</td> </tr> </table>	W95 プレート本体	①	×1	1/4-20UNC キャップネジ L12.5	②	×2	M6 ワッシャー	③	×2	
W95 プレート本体	①	×1										
1/4-20UNC キャップネジ L12.5	②	×2										
M6 ワッシャー	③	×2										
		・ 六角レンチ 3/16 インチ	④ ×1									
		・ 使用説明書(本書)	×1									



取り付け対応製品 【クイックシュー】	：	<ul style="list-style-type: none"> 「クイックシュー W50 クランプ」 「クイックシュー W27 クランプ」 「クイックシュー メインベース」
-----------------------	---	--

取り付け対応製品 【ハウジング】	：	<ul style="list-style-type: none"> イノン X-2 シリーズハウジング 他社製ハウジング (*1) (*2)
---------------------	---	---

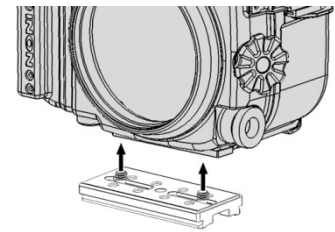
取り付け対応製品 【アームベース】	：	<ul style="list-style-type: none"> 「グリップベース D5」 「クイックシュー メインベース」 他社製アームベース (*1) (*2)
----------------------	---	---

(*1) 取り付けには、中心間距離が 20mm~80mm の 1/4 インチネジ穴が 2 つ必要です。

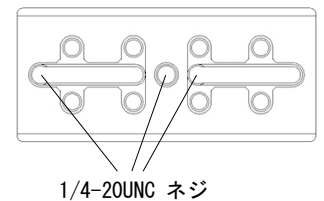
(*2) 特定の他社製品について、弊社で使用可否を検証しているわけではありません。実際にお手元の他社製品に取り付け可能なこと、および関連製品との干渉がないことを、ご使用前に必ずご自身でご確認ください。

取り付け対応製品 【アームシステム】	：	<ul style="list-style-type: none"> 「マルチダイレクトベース II a」、「マルチダイレクトベース II・ロング」 「マルチダイレクトベース II WB」
-----------------------	---	--

「W95 プレート」の 取り付け	：	<p>「W95 プレート」を、取り付け対象の三脚ネジ部に合わせ、<u>左右の「1/4-20UNC キャップネジ L12.5」を、付属の「六角レンチ 3/16 インチ」を用いて、均等に締めて仮止めします。</u></p> <p><u>「W95 プレート」の位置を確認し、最後に「1/4-20UNC キャップネジ L12.5」をしっかりと締め付けてください。</u></p>
---------------------	---	---

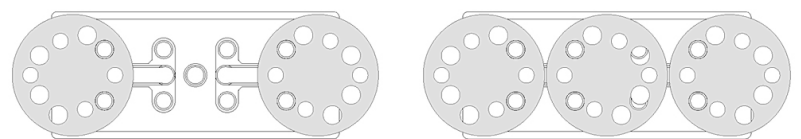
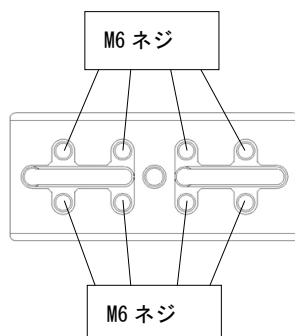


「W95 プレート」の「1/4-20UNC キャップネジ L12.5」スライド機構部片側端に 1/4-20UNC ネジが切られています。「1/4-20UNC キャップネジ L12.5」を取り外す際にご使用ください。



1/4-20UNC ネジ

アームシステムの 取り付け	：	「W95 プレート」の天面に備わっている、M6 ネジ穴を利用して、各種アームシステムを取り付けすることができます。
------------------	---	---



マルチダイレクトベース類を最大 3 個装着できます