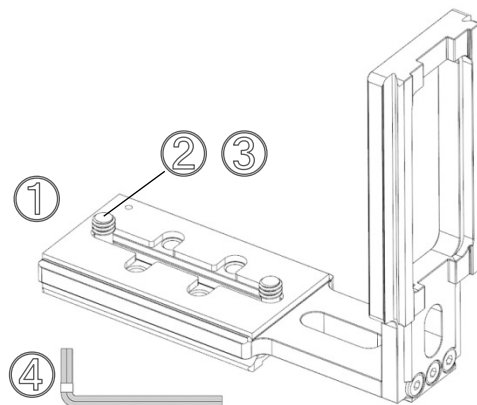


# INON

## クイックシュー L 型ブラケット

製品内訳	：	・ L 型ブラケット	×1
		（ L 型ブラケット本体	① ×1
		1/4-20UNC キャップネジ L12.5	② ×2
		M6 ワッシャー	③ ×2
		・ 六角レンチ 3/16 インチ	④ ×1
		・ 使用説明書 (本書)	×1



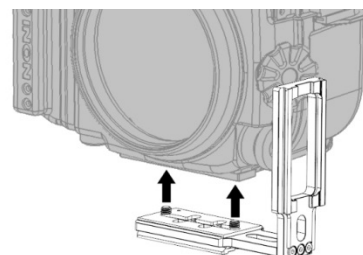
取り付け対応製品 【クイックシュー】	：	・ 「クイックシュー W50 クランプ」 ・ 「クイックシュー W27 クランプ」 ・ 「クイックシュー メインベース」
-----------------------	---	--

取り付け対応製品 【ハウジング】	：	・ イノン X-2 シリーズハウジング ・ 他社製ハウジング (*1) (*2)
---------------------	---	---

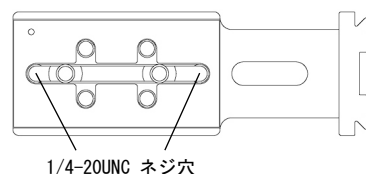
- (\*1) 取り付けには、中心間距離が 12mm~56mm の 1/4 インチネジ穴が 2 つと、中央の 1/4 インチネジからハウジング左端 (突起部含む) まで、100mm 以下の大きさであることが必要です。  
また、本製品を取り付けたことによりハウジングの開閉に支障をきたす場合には、使用をお控えください。  
無理に使用することで、ハウジングが破損、浸水するおそれがあります。
- (\*2) 特定の他社製品について、弊社で使用可否を検証しているわけではありません。実際にお手元の他社製品に取り付け可能なこと、および関連製品との干渉がないことを、ご使用前に必ずご自身でご確認ください。

取り付け対応製品 【アームシステム】	：	・ 「マルチダイレクトベース II a」、「マルチダイレクトベース II ・ ロング」 ・ 「マルチダイレクトベース II WB」
-----------------------	---	--

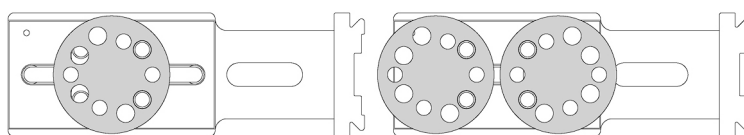
「L 型ブラケット」の 取り付け	：	「L 型ブラケット」を、取り付け対象の三脚ネジ部に合わせ、左右の「1/4-20UNC キャップネジ L12.5」を、付属の「六角レンチ 3/16 インチ」を用いて、均等に締めつけて仮止めします。 「L 型ブラケット」の位置を確認し、最後に「1/4-20UNC キャップネジ L12.5」をしっかりと締めつけてください。
---------------------	---	--



「L 型ブラケット」の「1/4-20UNC キャップネジ L12.5」スライド機構部両端に 1/4-20UNC ネジが切られています。「1/4-20UNC キャップネジ L12.5」を取り外す際にご使用ください。



アームシステムの 取り付け	：	「L 型ブラケット」に備わっている、M6 ネジ穴を利用して、マルチダイレクトベース関連、各種アームシステムを取り付けることができます。
------------------	---	---



マルチダイレクトベース類を、最大で 2 個取り付けることができます