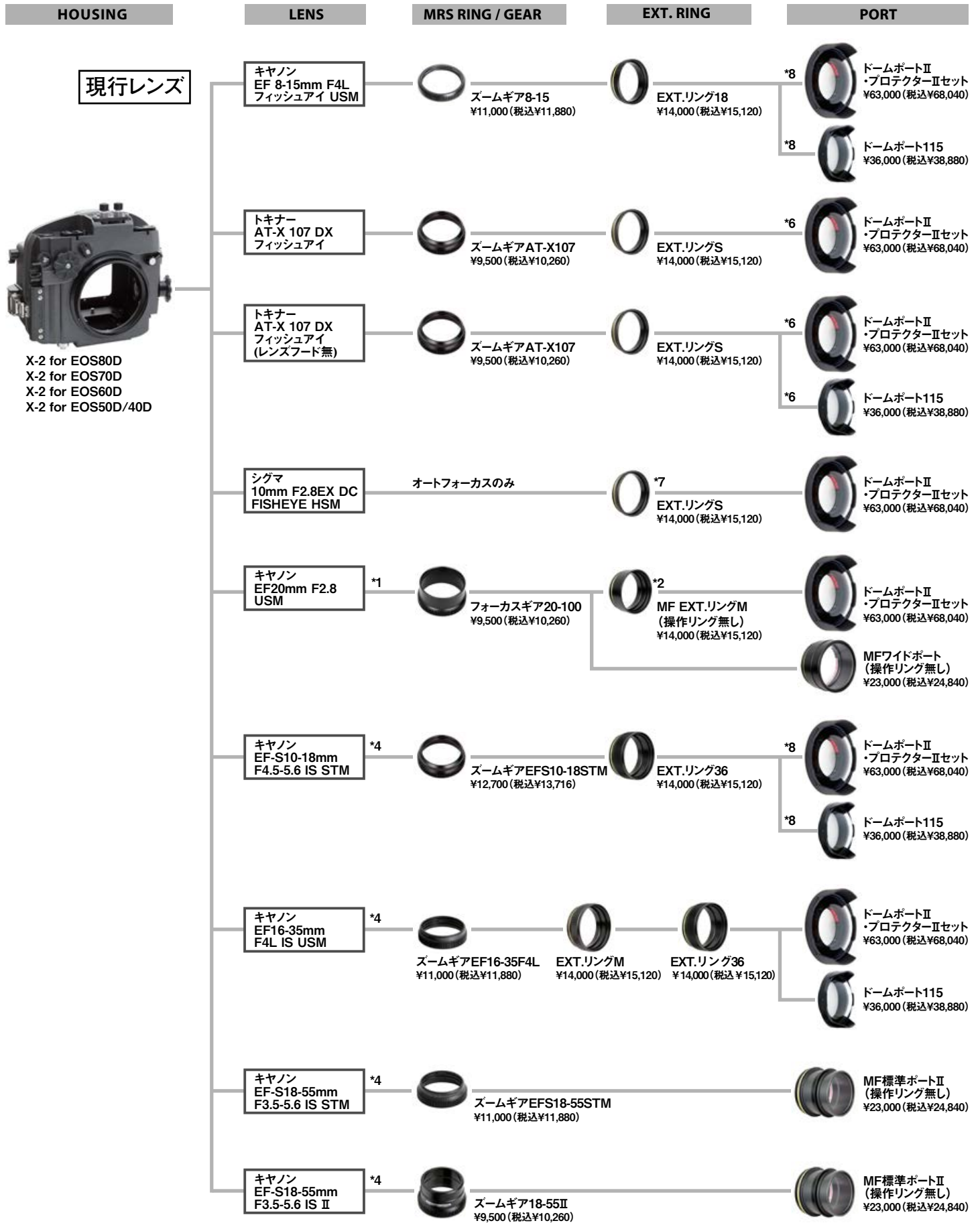



























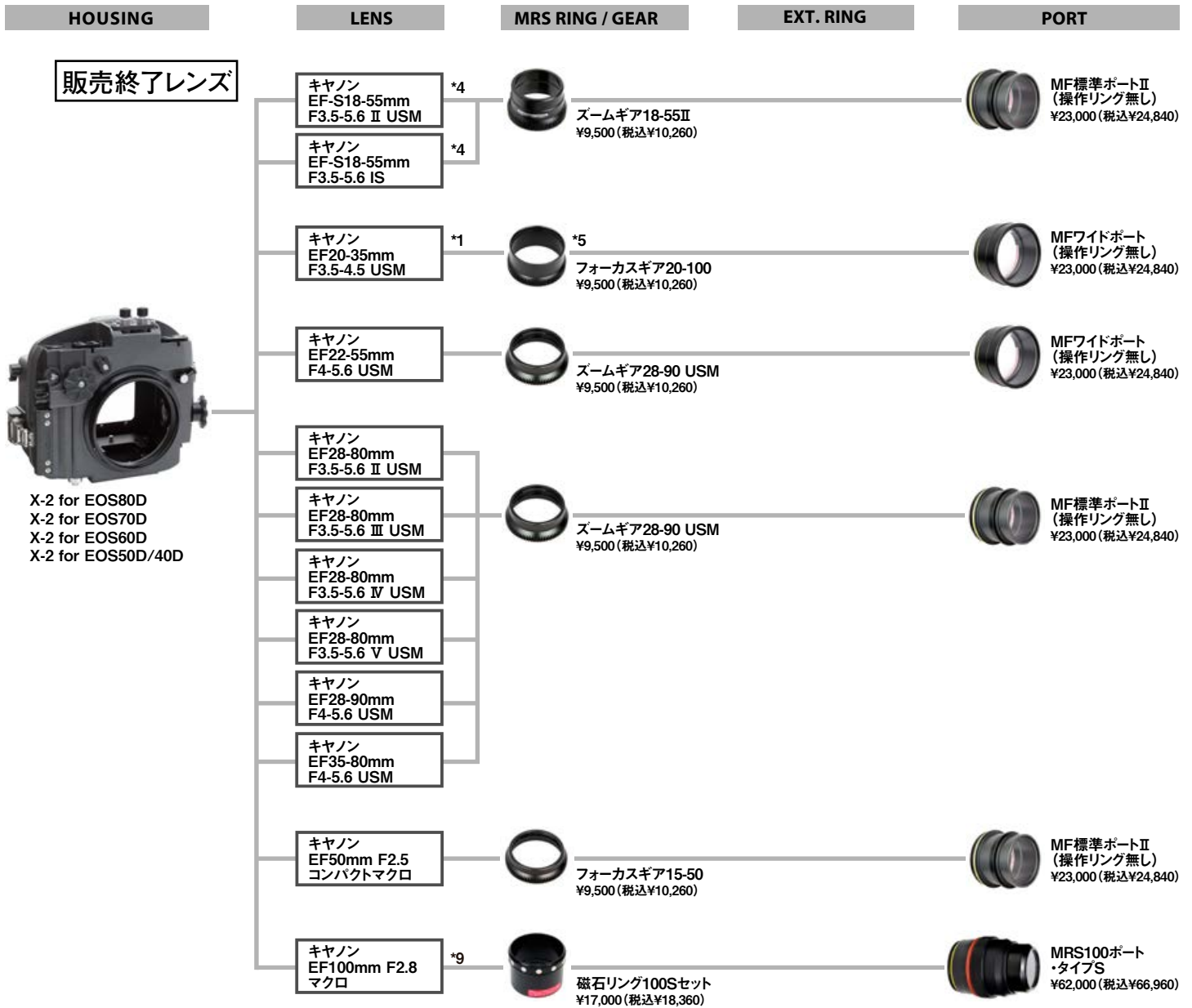


# INON SYSTEM CHART for X-2 HOUSING (for Canon EOS APS-C Model)



| HOUSING   | LENS  | MRS RING / GEAR   | EXT. RING   | PORT   |   |
|---|---|---|---|--|---|
|  <p>X-2 for EOS80D<br/>X-2 for EOS70D<br/>X-2 for EOS60D<br/>X-2 for EOS50D/40D</p> | キヤノン<br>EF-S35mm F2.8<br>マクロ IS STM   | <br>フォーカスギアEFS35STM<br>¥11,500 (税込¥12,420) | <br>EXT.リング18<br>¥14,000 (税込¥15,120)  | <br>バンケーキポート<br>¥20,000 (税込¥21,600)             |   |
|   | キヤノン<br>EF-S60mm F2.8<br>マクロUSM   | <br>磁石リング60セット<br>¥17,000 (税込¥18,360)      | オートフォーカスのみ *3   | <br>MRS60ポートII<br>¥34,000 (税込¥36,720)           |   |
|   | キヤノン<br>EF100mm F2.8L<br>マクロ IS USM   | <br>磁石リング<br>¥14,000 (税込¥15,120)           | オートフォーカスのみ *3   | <br>MRS100ポート<br>・タイプIII<br>¥48,000 (税込¥51,840) |   |
|   | キヤノン<br>EF100mm F2.8<br>マクロUSM  | <br>磁石リング<br>¥14,000 (税込¥15,120)           | オートフォーカスのみ *3   | <br>EXT.リングS<br>¥14,000 (税込¥15,120)              | <br>MRS100ポート<br>・タイプIII<br>(操作リング無し)<br>¥36,000 (税込¥38,880) |
|   | キヤノン<br>EF100mm F2.8<br>マクロUSM  | <br>磁石リング<br>¥14,000 (税込¥15,120)           | オートフォーカスのみ *3   | <br>EXT.リングS<br>¥14,000 (税込¥15,120)              | <br>MRS100ポート<br>・タイプII<br>¥48,000 (税込¥51,840)               |
| キヤノン<br>EF180mm F3.5L<br>マクロUSM   | <br>磁石リング<br>¥14,000 (税込¥15,120) | オートフォーカスのみ *3   | <br>EXT.リングM<br>¥14,000 (税込¥15,120) | <br>MRS100ポート<br>・タイプS<br>¥62,000 (税込¥66,960) |   |

| HOUSING   | LENS   | MRS RING / GEAR   | EXT. RING  | PORT   |
|---|--|---|--|--|
|  <p>X-2 for EOS80D<br/>X-2 for EOS70D<br/>X-2 for EOS60D<br/>X-2 for EOS50D/40D</p> | <b>販売終了レンズ</b><br>キヤノン<br>EF15mm F2.8<br>フィッシュアイ | <br>フォーカスギア15-50<br>¥9,500 (税込¥10,260) |  | <br>ドームポートII<br>・プロテクターIIセット<br>¥63,000 (税込¥68,040) |
|   | キヤノン<br>EF24mm F2.8 *9                           | <br>フォーカスギア15-50<br>¥9,500 (税込¥10,260) |  | <br>MFフラットポート<br>(操作リング無し)<br>¥22,000 (税込¥23,760)   |
|   | キヤノン<br>EF28mm F2.8 *1*9                         | <br>フォーカスギア15-50<br>¥9,500 (税込¥10,260) |  | <br>ドームポートII<br>・プロテクターIIセット<br>¥63,000 (税込¥68,040) |
|   | キヤノン<br>EF35mm F2 *9                             | <br>ズームギア8-15<br>¥11,000 (税込¥11,880)   | <br>EXT.リングM<br>¥14,000 (税込¥15,120) | <br>EXT.リング36<br>¥14,000 (税込¥15,120)                |



\*1 絞り開放側で画像周辺部の画質が劣化する可能性があります。絞ってご使用ください。

\*2 最短撮影距離が若干遠くなります。補正する為に、「キヤノン クローズアップレンズ 500D/72mm」等、市販のクローズアップレンズ / No.2 をレンズ前面に取り付けることをお勧めします。

\*3 オートフォーカス (AF) での撮影のみ可能です。マニュアルフォーカス (MF) 操作を行う場合には、別途「MRS 操作磁石リング (60/60II/100UII/100UIII/50 for オリンパス)」(¥12,000+税)、および各レンズに対応する「磁石リング」が必要となります。

\*4 ズームワイド端時、絞り開放側で画像周辺部の画質が劣化する可能性があります。絞ってご使用ください。

\*5 ズーム操作に対応します。マニュアルフォーカス (MF) 操作を行うことはできません。オートフォーカス (AF) での撮影のみ可能です。

\*6 「ドームポートII」または「ドームポート 115」の内側に「遮光スポンジ D70」を貼り付けてカメラ内蔵フラッシュを遮光し、フラッシュ光の写り込みを抑制します。ズーム機能を使うためのオプション「ズームギア AT-X107」には、遮光スポンジ D70 相当品が付属しています。

\*7 「EXT. リング S」の内側に「遮光スポンジ 7mm」(¥800 + 税) を貼り付けてカメラ内蔵フラッシュを遮光し、フラッシュ光の写り込みを抑制します。

\*8 「ドームポートII」または「ドームポート 115」の内側に「遮光スポンジ D80」を貼り付けてカメラ内蔵フラッシュを遮光し、フラッシュ光の写り込みを抑制します。ズーム機能を使うためのオプション「ズームギア 8-15」および「ズームギア EFS10-18STM」には、遮光スポンジ D80 相当品が付属しています。

\*9 USM ではない、旧タイプのレンズです。

「MF ポート」シリーズ (「MF 標準ポートII」/「MF ワイドポート」/「MF フラットポート」)、および「MF EXT. リング M」を、「MF EXT. リング M」以外の「EXT. リング」に接続することはできません。