

# INON

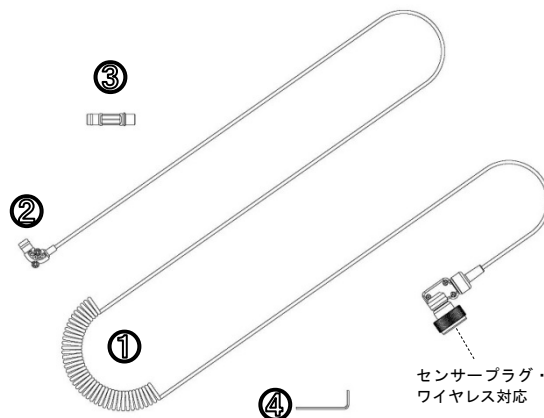
## イノン L型光DケーブルLL・ゴムブッシュセット 2

イノン製品のお買い上げ有難う御座います。

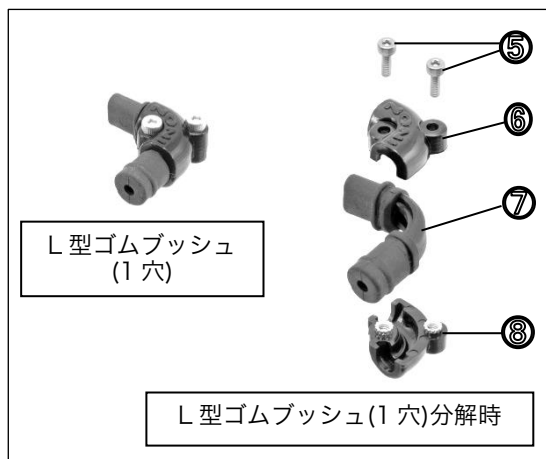
イノン L型光DケーブルLL・ゴムブッシュセット 2 は、対応するデジタルカメラの内蔵フラッシュ光を導く事で、外部ストロボ撮影を簡単に実現する、光ファイバーを用いた接続オプションです。ハウジング接続側のコネクタは、L型ゴムブッシュ(1穴)を標準装備。付属のL型ゴムブッシュ本体(2穴)に付け替えることで、「L型光Dケーブル」類を2本まで固定可能です。

**⚠ 光ファイバーは曇り防止の為、ご使用後はすぐに両断面を真水で洗い、よく乾燥させて下さい。**

製品内訳	・ L型光DケーブルLL	①	×1
	・ L型ゴムブッシュ(1穴) (L型光Dケーブルに取り付け済)	②	×1
	M2キャップネジ	⑤	×2
	L型ゴムブッシュ蓋	⑥	×1
	L型ゴムブッシュ本体(1穴)	⑦	×1
	L型ゴムブッシュ蓋(ネジ)	⑧	×1
	・ L型ゴムブッシュ本体(2穴)	③	×1
	・ M2六角レンチ(対辺1.5mm)	④	×1



対応カメラシステム： ・ φ7mm程の「光ファイバーケーブル差込口」を有するハウジングに取り付け可能



接続対応ストロボ： **L型光Dケーブルをそのまま取付け可能な機種(ワイヤレス「対応」、ストロボ)**  
(2021年3月現在)

- ・ イノン Z-330、D-200、S-2000、Z-240【Type4】、D-2000【Type4】

**L型光Dケーブルのセンサープラグを「センサープラグ・ワイヤレス非対応」(別売)へ交換する必要がある機種(ワイヤレス「非対応」、ストロボ)(※)**

- ・ イノン Z-240【Type3/Type2/Type1】、D-2000【Type3/Type2/Type1】  
D-2000W、D-2000Wn、D-2000S、D-180、D-180S、Z-220F、Z-220、Z-220S
- ・ イノン TTL調光センサーZ + イノン Z-22
- ・ イノン TTL調光センサーSB + 対応するTTLオートストロボ
- ・ イノン TTL調光センサーYS + 対応するTTLオートストロボ
- ・ イノン フォーカスライトコントローラー + イノン Z-220F/Z-220S/Z-220/Z-22



**「センサープラグ・ワイヤレス非対応」  
【別売】**

**(※)交換方法については、「センサープラグ・ワイヤレス非対応」付属の「ストロボ側L型コネクタ仕様変更手順書」をご参照の上、センサープラグの交換を行ってからご使用下さい。**

接続方法： ・ **ハウジング付属の外付けフラッシュ用のケーブルアダプタを装着します**

ハウジングに「光ケーブルアダプタ」や「留め具」といった、外付けフラッシュ用のケーブルアダプタが付属している場合は、ハウジングに装着します。装着方法等、詳細につきましては、ハウジング付属の使用説明書をご確認下さい。

- ・ 次に、L型ゴムブッシュを「光ファイバーケーブル差込口」に取り付けます。脱落しない様、奥まで確実に取り付けを行って下さい。



## L型光Dケーブルを増設する方法

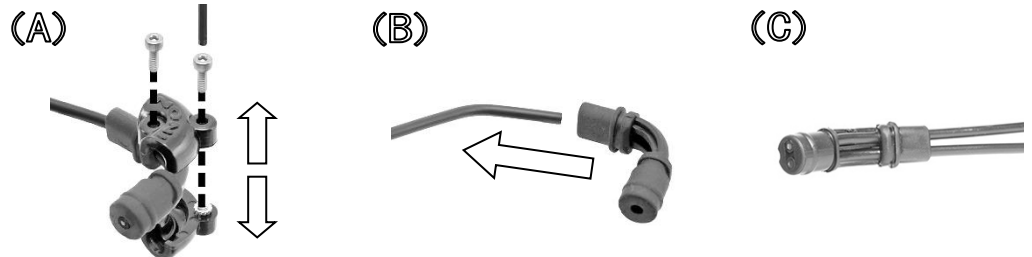
付属の「L型ゴムブッシュ本体(2穴)」に組み替えることで、「L型光Dケーブル」を増設し、計2本固定することが出来ます。

### 組み替え手順

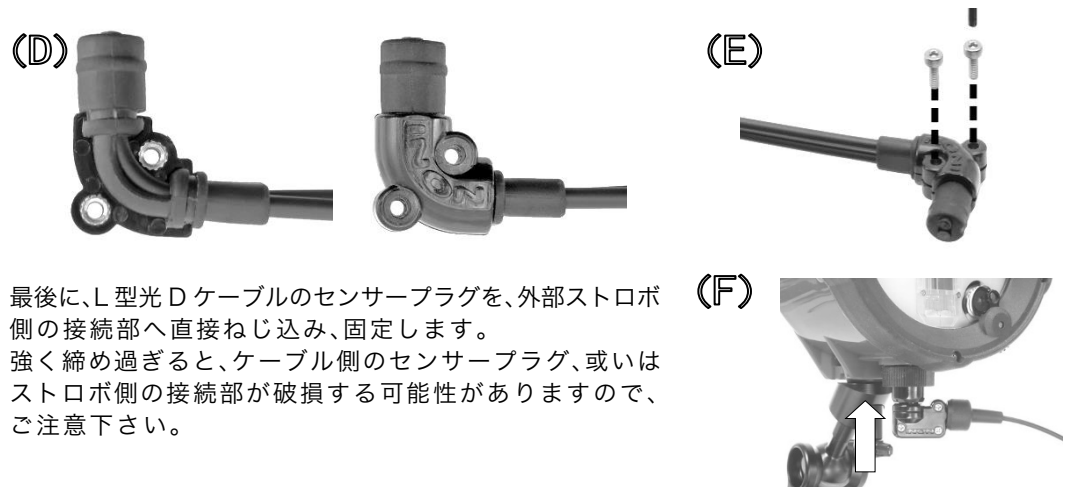
- A) まずL型ゴムブッシュ(1穴)を分解していきます。「M2キャップネジ」2本を、「M2六角レンチ」で外し、「L型ゴムブッシュ本体(1穴)」を、「L型ゴムブッシュ蓋」「L型ゴムブッシュ蓋(ネジ)」から取り外します。
- B) 「L型ゴムブッシュ本体(1穴)」からケーブル抜き出します。
- C) 抜き出したケーブルと、追加するケーブルを、「L型ゴムブッシュ本体(2穴)」のケーブル挿し込み口に挿入します。

※この時、ケーブルの断端が、L型ゴムブッシュ本体の断端と揃うまで、しっかりと奥まで挿し込んで下さい。しっかりと挿し込まれていない場合、外部ストロボの調光精度低下や発光不良を引き起こします。

※使用しない「L型ゴムブッシュ本体(1穴)」は大事に保管して下さい。



- D) ケーブル断端をしっかりと挿し込んだ後、分解した時とは逆の手順で、L型ゴムブッシュを組み立てます。「L型ゴムブッシュ本体(2穴)」と、「L型ゴムブッシュ蓋」「L型ゴムブッシュ蓋(ネジ)」の凹凸をしっかりと合わせます。
- E) 「M2キャップネジ」を「M2六角レンチ」で締め付けて下さい。



- F) 最後に、L型光Dケーブルのセンサープラグを、外部ストロボ側の接続部へ直接ねじ込み、固定します。強く締め過ぎると、ケーブル側のセンサープラグ、或いはストロボ側の接続部が破損する可能性がありますので、ご注意ください。

### メンテナンスについて

- ・ ご使用後は、カメラシステム/ストロボ等から取り外し、真水中(30℃以下)に数時間静置して塩分等をよく取り除いた後、エアガン等で水滴を吹き飛ばし、直射日光の当たらない、風通しの良い場所に置き、乾燥させて下さい(完全乾燥には数日掛かります)。
- ・ 特に 各コネクタ内側の“光ファイバー断端”は丁寧に洗い、塩分を良く落して下さい。“光ファイバー断端”に傷が付いたり、塩分が残留して曇ってしまったりすると、信号がうまく伝わらなくなる場合があります。

- ・ 上述の理由等で信号が伝わり難くなった場合や、ケーブルを短くして使用するには、必要に応じて光ファイバーを切る事が出来ます。

L型コネクタ側の光ファイバーを切断する場合は、弊社ホームページの『TOP > テクニカルガイド > L型光ケーブル分解組立』にて公開しております『**L型コネクタ仕様変更手順書**』をご参照下さい。

光ファイバーの切断には、カミソリやカッターナイフ等、鋭利な刃物を使って下さい。

光ファイバーの切断面に凹凸が出来ると、光信号が伝わり難くなります。切断前の状態よりも断面の凹凸が酷くなった場合や、切断後に信号が伝わり難くなった場合は、切断作業をやり直して下さい。



- 使用上の注意
- ・ L型光Dケーブルは超耐久仕様(最小曲げ半径2mm)となっておりますが、**それ以上曲げたり、強い刺激が加わったりすると、内部で折れる可能性があります。**また、**長時間曲げたままにすると形状が記憶されてしまいます。**上記光ファイバー断端の劣化以外であっても、正常に信号が伝わらなくなりましたら、オプションの「交換用光ファイバー・L型光DケーブルLL/L型光スレーブケーブル用」と交換して下さい。
  - ・ L型光Dケーブルをカメラシステムやストロボに接続した状態で、ケーブルを持ってそれらを持ち運ぶなどすると、光ファイバがL型コネクタから外れたり、ストロボ/L型コネクタ/光ファイバー等が破損する恐れがあります。このような扱いは避けて下さい。

- オプションについて
- ・ 交換用光ファイバー・L型光DケーブルLL/L型光スレーブケーブル用 ￥4,700-(税抜)  
製品内訳図中の、①からL型コネクタユニットとL型ゴムブッシュ(1穴)を除いた交換用の光ファイバーです。

- ・ L型ゴムブッシュ (1穴) ￥ 700-(税抜)  
製品内訳図中の②からL型光Dケーブルを除いたもの、及び④のセットです。



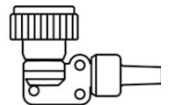
- ・ L型ゴムブッシュ (2穴) ￥ 700-(税抜)  
製品内訳図中の③⑤⑥⑧、及び④のセットです。



- ・ 光ファイバー用・2穴ゴムブッシュ ￥ 160-(税抜)  
光ファイバー差込口に取り付け可能な、光ケーブル接続用のゴムパーツです。  
光ケーブル類を2本まで挿すことができます。



- ・ ストロボ側L型コネクタキット(ワイヤレス対応) [保守部品] ￥2,500-(税抜)  
製品内訳図中の、①から光ファイバーとL型ゴムブッシュを除いたコネクタユニットの交換キットです。



- ・ センサープラグ・ワイヤレス対応 [保守部品] ￥600-(税抜)  
本製品に標準装備されている、ワイヤレス対応、ストロボ用のセンサープラグです。



- ・ センサープラグ・ワイヤレス非対応 [保守部品] ￥600-(税抜)  
ワイヤレス非対応、ストロボ用のセンサープラグです。  
本製品を、ワイヤレス非対応、ストロボ(本書内「接続対応ストロボ」の項参照)に使用する場合に、本製品のセンサープラグ・ワイヤレス対応と交換します。



有限会社 イノン  
〒247-0061  
神奈川県鎌倉市台 2-18-9  
Tel. 0467-48-2174  
Fax. 0467-48-2178  
E-mail support@inon.co.jp  
URL http://www.inon.co.jp/