

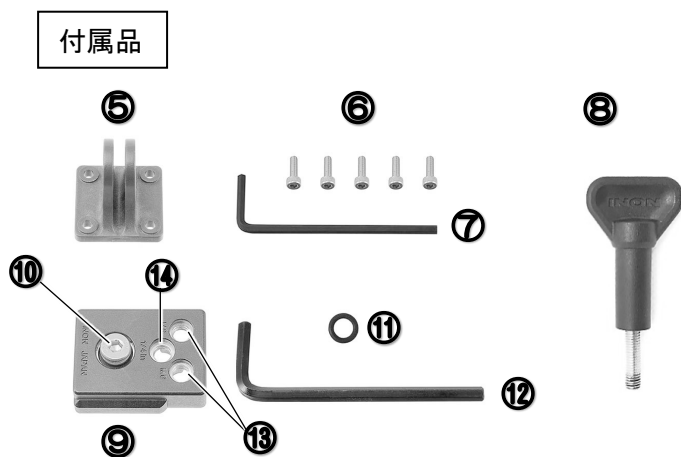
INON

イノン M67 フィルターアダプター for HERO9

イノン製品のお買い上げ、誠に有難う御座います。

イノン M67 フィルターアダプター for HERO9 は、GoPro®社のウェアラブルカメラ「HERO11 Black」「HERO10 Black」「HERO9 Black」用の、オプション純正ダイブハウジング（60m/196 フィート防水）に、弊社の「水中可変赤フィルター M67」を取り付け可能とする、GoPro®システムのコアパーツ、マルチパーパスアダプターです。

各部名称 / 付属品 :



1. M67 フィルターアダプター for HERO9 本体
2. フィルター取り付け部 (M67 マウント)
3. 別売りアクセサリ取り付け穴 (M6 ネジ穴)
4. オスアダプター取り付け穴 (M3 ネジ穴×4)
5. オスアダプター (GoPro®規格)
6. オスアダプター取りネジ×5 (1本は予備)
7. 六角レンチ (対辺 2.5mm)
8. M5 蝶ネジ (GoPro 用)
9. 変換プレート
10. M6×12 低頭キャップネジ (変換プレートに取り付け済み)
11. 予備 O リング (M6x12 低頭キャップネジ保持用)
12. 六角レンチ (対辺 4mm)
13. D5 ホルダー取り付け穴 (M6 ネジ穴×2)
14. カメラ三脚ネジ穴 (1/4 インチネジ穴)

対応製品 :

(2022年11月現在)

対応カメラハウジング

- GoPro®「HERO11Black」「HERO10Black」「HERO9 Black」用オプション純正ダイブハウジング（60m/196 フィート防水） (*1) (*2)

対応 M67 フィルター

- イノン 「水中可変赤フィルター M67」 (*3)

本体【底部】に接続可能なパーツ類

- イノン 「ダイレクトベースⅢ」「Z ジョイント」「Z アダプター-MV」「クイックホルダーセット S-Z」「シューベース M6」

本体【底部】に付属品「変換プレート」を介して接続可能なパーツ類

- イノン 「D5 ホルダー」「シューベース 1/4-20UNC」「水中三脚システム」
- 市販の一脚、三脚

本体【底部】に付属品「オスアダプター」を介して接続可能なパーツ類

- イノン 「ボールアダプター for GoPro」
- GoPro®規格のマウント類

(*1)

本製品を取付可能なハウジングは、HERO9 Black 用オプション純正ダイブハウジング（60m/196 フィート防水）です。その他のハウジングには対応しませんので、ご注意下さい。

(*2)

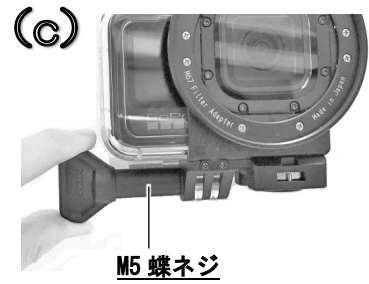
本製品を単体で装着した場合、8:7 の撮影モード、8:7 を 16:9 へ圧縮した HyperView モードでは陸上でのみケラレが発生します。水中でのケラレはありません。(HERO11 Black のみ)

(*3)

本製品を使用して「水中可変赤フィルター M67」を装着した場合、8:7 の撮影モード、8:7 を 16:9 へ圧縮した HyperView モードではケラレが発生しますが、HyperSmooth を ON にすることで回避可能です。(HERO11 Black のみ)

フィルターアダプターの装着方法：

- (a) 純正ダイブハウジングへ、カメラ本体をセットして下さい。
- (b) フィルターアダプターの「INON」ロゴが入った面を手前にして、ハウジングに嵌めこみます。フィルターアダプター開口部の縁とハウジングのレンズ枠の間に隙間が出来ないように、密着させて下さい。
- (c) 付属の M5 蝶ネジで、ハウジングとフィルターアダプターを固定します。

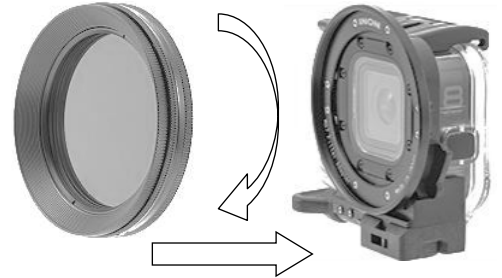


各種アクセサリの取り付け方法：

※一部の商品画像に他製品「SD フロントマスク」を使用していますが、取り付け方法は同じです。

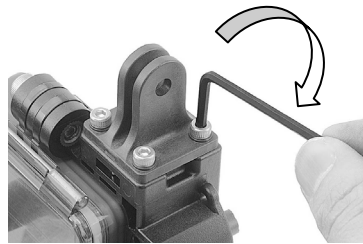
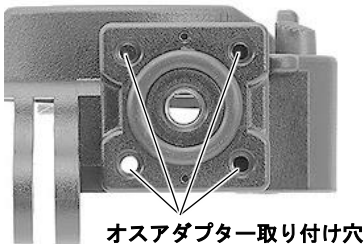
「水中可変赤フィルター M67」 の取り付け方法

- ・ 水中可変赤フィルター M67 の取り付けネジ部にグリスを少量塗ります。「塩噛み」や「電蝕」を防ぐため必ず実施下さい。
- ・ 本製品のフィルター取り付け部に、水中可変赤フィルター M67 をそのままねじ込みます。
- ・ ハウジング前面のレンズと、水中可変赤フィルター M67 の間に空気が入らぬ様、水中で取り付けを実施して下さい。



「オスアダプター（付属品）」 の取り付け方法

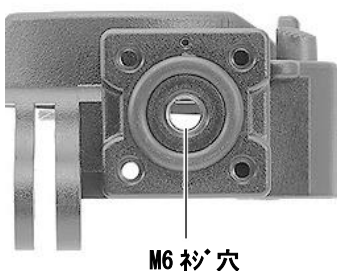
本体底部4箇所“オスアダプター取り付け穴”に、取り付けネジ4本を使ってオスアダプターを六角レンチ（対辺 2.5mm）で固定して下さい。



オスアダプター

「ダイレクトベース III」「Z ジョイント」「Z アダプター-MV」等の取り付け方法

フィルターアダプター底部の“M6 ネジ穴”を利用して直接、取り付け可能です。



ダイレクトベースIII



Zジョイント

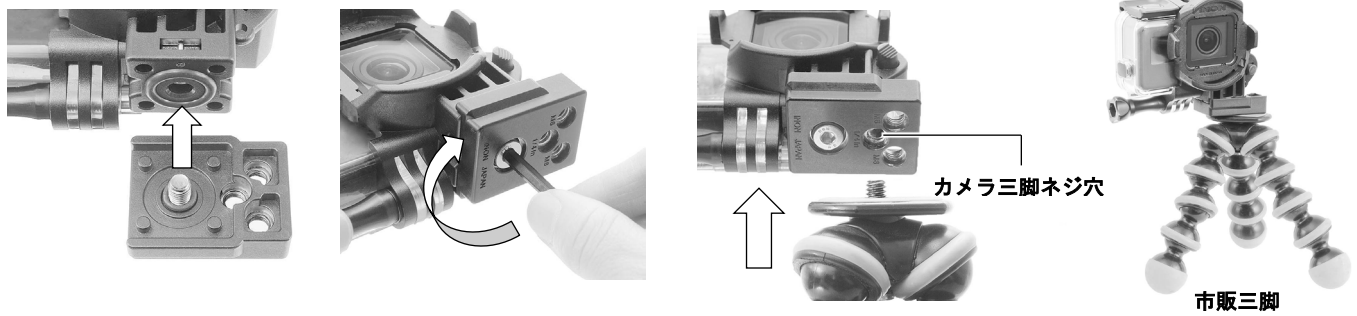


Zアダプター-MV

「変換プレート（付属品）」を介しての「一脚」「三脚」等の取り付け方法

付属の「変換プレート」に取り付けられた M6 ネジを、フィルターアダプター底部の M6 ネジ穴に合わせ六角レンチ（対辺 4mm）でしっかりと固定します。

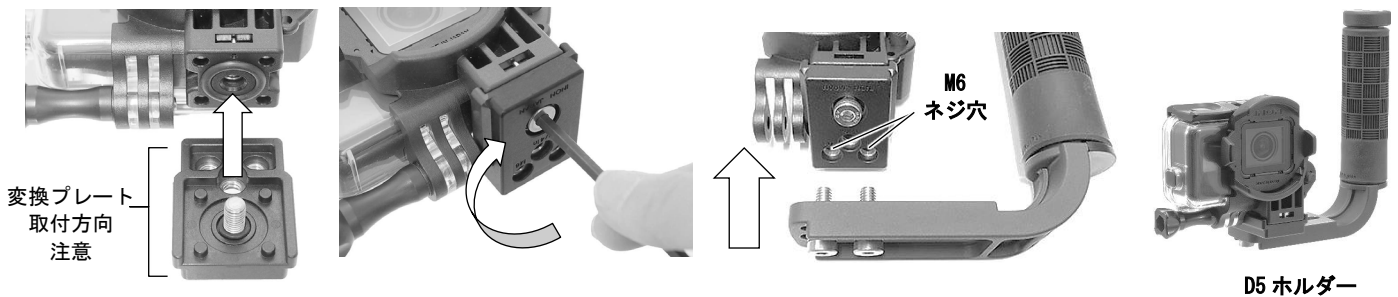
変換プレートの“カメラ三脚ネジ穴”（1/4 インチ）を利用して、底面へ三脚等を取り付け可能です。



「変換プレート（付属品）」を介しての「D5 ホルダー」の取り付け方法

付属の「変換プレート」に取り付けられた M6 ネジを、フィルターアダプター底部の M6 ネジ穴に合わせ、六角レンチ（対辺 4mm）でしっかりと固定します。

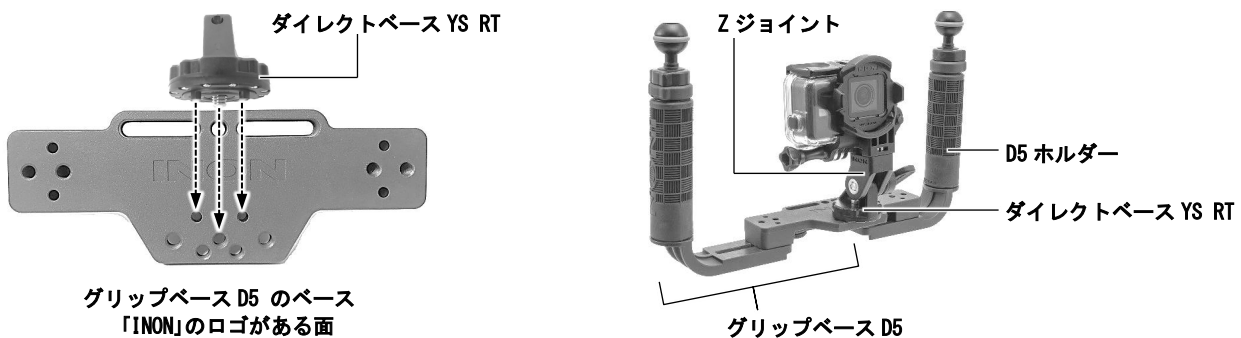
変換プレートの 2 箇所の“M6 ネジ穴”を利用して、左手側に D5 ホルダーを取り付け可能です。



「グリップベース D5」+「D5 ホルダー」の取り付け方法

下記製品を用いて、左右にホルダーが付いた両手持ちにすることが可能です。

●グリップベース D5 ●D5 ホルダー ●ダイレクトベース YS RT ●Z ジョイント



メンテナンスについて：

- ・ アダプター、ベース等のキャップネジをフィルターアダプター本体／変換プレートにねじ込む際は、塩噛み防止の為、グリスをネジ先端に薄く塗布してから、ねじ締めを行って下さい。
- ・ ご使用後は真水で水洗いを行い塩分等の汚れを取り除いた後、直射日光の当たらない、風通しの良い場所に置き、よく乾燥させて下さい。変形や破損の原因になる為、火や熱などに直接当てないで下さい。
- ・ お手入れの際、アルコールやベンジン、シンナーなどの有機溶剤や、防錆剤、潤滑剤、艶出し剤、洗剤（特にアルカリ性洗剤）などの油脂／化学薬品を使用しないで下さい。本製品の構成部品には、上記物質に触れると溶けたり、脆くなったりといった変化が起るものがあります。
- ・ 一週間以上ご使用にならない時には、ハウジングからフィルターアダプターを取り外し保管して下さい。長時間取り付け状態でご保管すると、取り付け対応製品に持続的に力が加わり、変形／破損等が生じる恐れがあります。

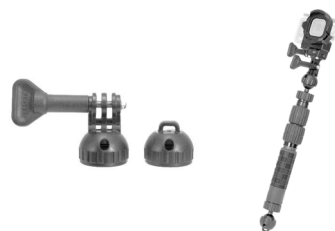


- 使用上の注意：**
- ・ 本製品の取り付け作業等（以下、「当作業等」）は、GoPro®社が関知している物ではありません。「当作業等」についてのご質問、お問合せ等は、決して GoPro®社に行わないで下さい。同様の理由により、「当作業等」を行う場合、お客様ご自身が全ての責任を負う必要がある事をご確認下さい。
 - ・ 万一、「当作業等」を行う事によって不具合（ハウジング本体、ハウジング付属品、ハウジング内にセットするカメラ本体等の不具合等）が生じた場合、弊社は一切、その責任を負いかねます。
 - ・ 万一、「当作業等」を行う事によって浸水等の不具合が生じ、この不具合に起因する、付随的損害（撮影に要した諸費用及び撮影により得べかりし利益の喪失等）が発生した場合においても、弊社は一切、その責任を負いかねます。
 - ・ 以上の注意事項、及び補償条項について、ご納得頂けない場合には、「当作業等」を行わないで下さい。未使用の場合に限り、関連製品の返品を受け付けます。詳細につきましては、弊社までお問合せ下さい。

**オプション
について：**

- ・ **ボールアダプター for GoPro** ￥2,500-（税抜）
本製品と対応するイノンアームを接続可能にするアクセサリです。水中仕様のイノンアームを、GoPro の自撮り棒、追い撮り棒として使用することが出来ます。

対応アーム	カーボン伸縮アームボディ（SS/S/M/L）
	スティックアームボディ（XS-T/SS-T/S-T/M-T）



- ・ **D5ホルダー** ￥4,000-（税抜）
- ・ **グリップベース D5** ￥8,000-（税抜）
- ・ **ダイレクトベース YS RT** ￥1,800-（税抜）
- ・ **Zジョイント** ￥1,500-（税抜）

「D5ホルダーの取り付け方法」「グリップベース D5+D5ホルダーの取り付け方法」の項で紹介したアダプター類です。ライト等の多灯構成への拡張が可能です。



●上記の他、多くの対応製品がございます。詳しくは弊社ホームページをご覧ください。

イノン M67フィルターアダプター for HERO9 主要性能 [*1]	
名称	M67フィルターアダプター for HERO9
寸法（※突起部を含まず）	70mm（幅）× 90mm（高さ）× 36mm（奥行き）
本体重量	40g（陸上） / 約18g（水中）
本体材質 / 表面処理	PC、POM、耐蝕アルミ合金 / 硬質黒アルマイト等

*1 性能、価格等、予告なしに変更する場合があります。予めご了承下さい。
*2 「GoPro」「HERO」はアメリカ合衆国 GoPro Inc. の商標または登録商標です。

株式会社 イノン
〒247-0061
神奈川県鎌倉市台 2-18-9
Tel. 0467-48-2174
Fax. 0467-48-2178
E-mail support@inon.co.jp
URL <http://www.inon.co.jp/>
2022年11月