

INON

M28 拡張アダプター (カーボン伸縮アーム用)

- 製品内訳 :
 ・ M28 拡張アダプター本体 ①
 ・ M6 スペーサー(長さ 2mm) ② × 4



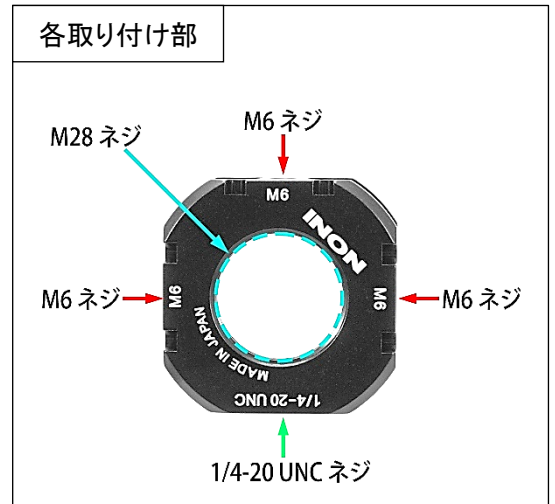
- 対応製品 : **M28 ネジ部**
 ・ イノン「カーボン伸縮アーム SS ボディ」
 ・ イノン「カーボン伸縮アーム S ボディ」
 ・ イノン「カーボン伸縮アーム M ボディ」
 ・ イノン「カーボン伸縮アーム L ボディ」

M6 ネジ部

- ・ イノン「ダイレクトベースⅢ」
- ・ イノン「ダイレクトベース YS RT」
- ・ イノン「Z アダプター-MV」
- ・ イノン「Z アダプターⅡ」
- ・ イノン「Z ジョイント」

1/4-20UNC ネジ部

- ・ イノン「水中 3 ウェイ雲台」
- ・ イノン「水中三脚ハブ」
- ・ イノン「シューベース 1/4-20UNC 雲台ユニット」



- カーボン伸縮アームへの取り付け
 本製品は、対応するカーボン伸縮アームの両端に、各 1 個ずつ取り付けることができます。ご使用になるカメラシステムに応じて、取り付け箇所/取り付け個数を適宜ご選択ください。



※本製品をカーボン伸縮アームに取り付けた場合、同じ箇所に「メガフロートチューブ」を取り付けることは出来ません。

- 対応製品の
 取り付け方法 : **M28 ネジ部**

- ・ カーボン伸縮アームの「M28 ネジ保護環」を取り外します。
- ・ カーボン伸縮アームのボール部を、本製品の裏面(ネジ山が無い面)から挿し込みます。
- ・ カーボン伸縮アームのネジ部が、本製品のネジ部に当たったら、最後までしっかりと締め込みます。



(対応製品の取り付け方法つづき)

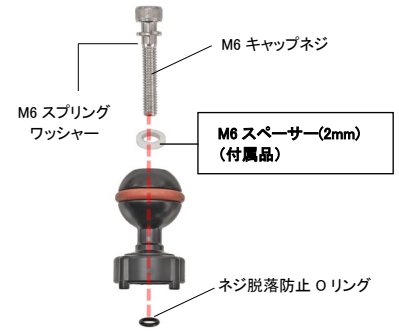
M6 ネジ部

取り付けには各製品に付属している六角レンチを使用してください。

取付前の準備

「ダイレクトベースⅢ」

- ・ダイレクトベースⅢ本体に装着されている「ネジ脱落防止用 O リング」を外して、「M6 キャップネジ」を本体から取り外します。
- ・「M6 キャップネジ」に元々取り付けられた「M6 スプリングワッシャー」は外さずに、本製品付属の「M6 スペーサー(長さ 2mm)」を「M6 キャップネジ」に通して、再び本体にセットします。



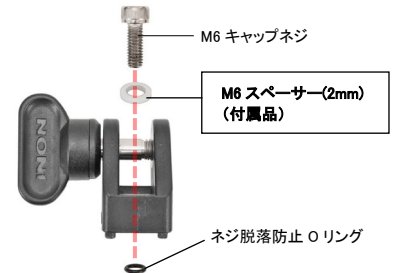
「Z アダプター-MV」「Z アダプター-II」

- ・Z アダプター本体に装着されている「ネジ脱落防止用 O リング」を外して、「M6 蝶ネジ」と「ワッシャー(白色)」を本体から取り外します。
- ・本製品付属の「M6 スペーサー(長さ 2mm)」を「M6 蝶ネジ」に通してから、「ワッシャー(白色)」を通し、再び本体にセットします。
- ・「Z アダプター-MV」の場合は、「固定ピン」を取り付けて下さい。



「Z ジョイント」

- ・Z ジョイント本体に装着されている「ネジ脱落防止用 O リング」を外して、「M6 キャップネジ」を本体から取り外します。
- ・本製品付属の「M6 スペーサー(長さ 2mm)」を「M6 キャップネジ」に通して、再び本体にセットします。



「ダイレクトベース YS RT」

前準備は不要です。

取り付け方法(全種共通)

各製品から突き出したネジ先端 / 突起部(2箇所)を、それぞれ「M28 拡張アダプター本体」の M6 ネジ穴 / 凹部に合わせ、六角レンチでしっかりと締め付けて下さい。



1/4-20UNC ネジ部

取り付けには各製品に付属している六角レンチを使用してください。

取付前の準備

「水中三脚ハブ」

- ・エレベーター上部に、水中三脚ハブの付属品「雲台スペーサー」を取り付けます。エレベーター上部に六角レンチ(3/16 インチ)を挿し込み、雲台スペーサーの穴と回転止めの位置を合わせ、ねじ込みます。



(対応製品の取り付け方法 > 取付前の準備つづき)

「水中3ウェイ雲台」「シューベース 1/4-20UNC 雲台ユニット」
前準備は不要です。

取り付け方法(全種共通)

各製品に備わった「1/4 インチカメラネジ」を、「M28 拡張アダプター本体」の 1/4-20UNC ネジ穴に合わせ、締め付けて下さい。



【水中三脚ハブ】
六角レンチで締め付ける



【水中3ウェイ雲台】
①カメラネジツマミ②カメラロックナットの順に締め付ける



【シューベース 1/4-20UNC 雲台ユニット】
レバーを締め付ける

**メンテナンス
について**

- ・ ご使用後は真水で水洗いを行い塩分等の汚れを取り除いた後、直射日光の当たらない、風通しの良い場所に置き、よく乾燥させて下さい。変形や破損の原因になる為、火や熱などに直接当てないで下さい。
- ・ お手入れの際、アルコールやベンジン、シンナーなどの有機溶剤や、防錆剤、潤滑剤、艶出し剤、洗剤(特にアルカリ性洗剤)などの油脂/化学薬品を使用しないで下さい。本製品の構成部品には、上記物質に触れると溶けたり、脆くなったりといった変化が起こるものがあります。

保管上の注意

- ・ 乾燥後は、直射日光の当たらない、風通しの良く乾燥した場所で保管して下さい。薬品(樟脳やナフタリンなど)の雰囲気下や、寒冷/高温/多湿環境下、温度変化の激しい場所での保管は避けて下さい。変形や破損、カビ/錆の発生、腐蝕等の原因となります。
- ・ お子様の手の届かない所に保管して下さい。付属品や小さな部品等を誤って飲み込む恐れがあります。万一付属品や小さな部品等を飲み込んだ場合は、直ちに医師にご相談下さい。

取り扱い上の注意

- ・ 本製品取り付け後のカメラシステム運搬時等には、カメラシステム全体をしっかりとって行き、過度な衝撃や振動、無理な力を与えない様、十分ご注意下さい。また、“取り付け対応製品”のみを持つことはおやめ下さい。何れの場合にも、対応製品が脱落/破損/紛失する恐れがあります。

M28 拡張アダプター(カーボン伸縮アーム用) 主要性能 [*1]

名称	M28 拡張アダプター(カーボン伸縮アーム用)
寸法	W48.0 x H48.0 x D23.4 mm
本体重量	54.2g (陸上) / 約 33.6g (水中)
本体材質 / 表面処理	耐蝕アルミ合金 / 硬質黒アルマイト

*1 性能、価格等、予告なしに変更する場合があります。予めご了承下さい。

株式会社 インン
〒247-0061
神奈川県鎌倉市台 2-18-9
Tel. 0467-48-2174
Fax. 0467-48-2178
E-mail support@inon.co.jp
URL <http://www.inon.co.jp/>

2024年2月