

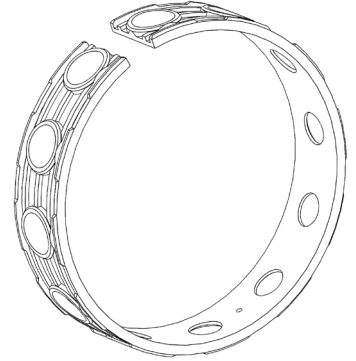
# INON

## イノン GX 磁石リング

イノン製品のお買い上げ有難う御座います。

イノン「GX 磁石リング」は、磁石の引き合う力を利用してレンズの操作を行う、「イノン MRS システム (PAT. P.)」採用ポートシステムにて、従来のギアの代わりにレンズ側に取り付ける事により、マニュアルフォーカス/ズームを可能とする、専用オプションパーツです。

- 製品内訳 :
- ・ 磁石リング本体 ×1
  - ・ 磁石リング固定用 0 リング ×2
  - ・ 取扱説明書 (本書)



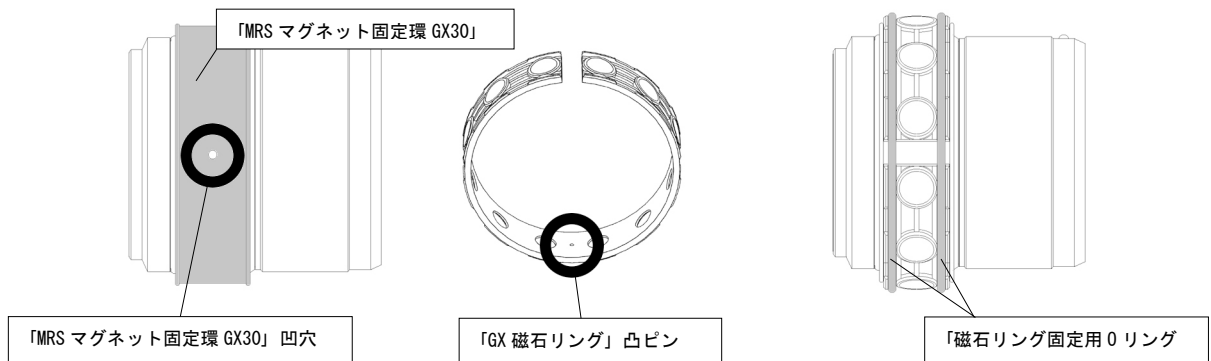
- 対応レンズ (2019年10月現在) :
- ・ パナソニック LUMIX G MACRO 30mm / F2.8 ASPH. / MEGA O. I. S.  
(取り付けには、別途「MRS マグネット固定環 GX30」が必要)
  - ・ パナソニック LEICA DG MACRO-ELMARIT 45mm / F2.8 ASPH. / MEGA O. I. S.
  - ・ パナソニック LUMIX G VARIO 14-42mm/F3.5-5.6 II ASPH. / MEGA O. I. S.  
(取り付けには、別途「MRS マグネット固定環 GX14-42」が必要)

- 対応ポート (2019年10月現在) :
- ・ MRS GX MRS マクロポート
  - ・ MRS GX スタンダードポート

取り付け/使用方法 : パナソニック LUMIX G MACRO 30mm / F2.8 ASPH. / MEGA O. I. S.

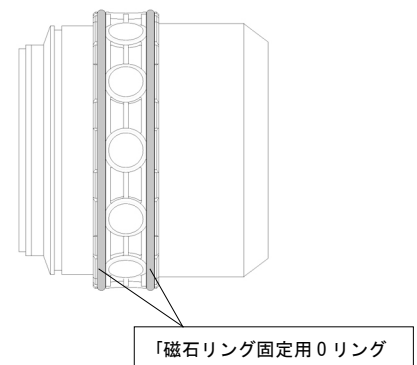
まず、レンズのフォーカスリングに別売品の「MRS マグネット固定環 GX30」を取り付けます。

その後「GX 磁石リング」内側の凸ピンを、「MRS マグネット固定環 GX30」の凹穴に合わせ、「GX 磁石リング」の 2 カ所の溝に、「磁石リング固定用 0 リング」をはめて固定します。



パナソニック LEICA DG MACRO-ELMARIT 45mm / F2.8 ASPH. / MEGA O. I. S.

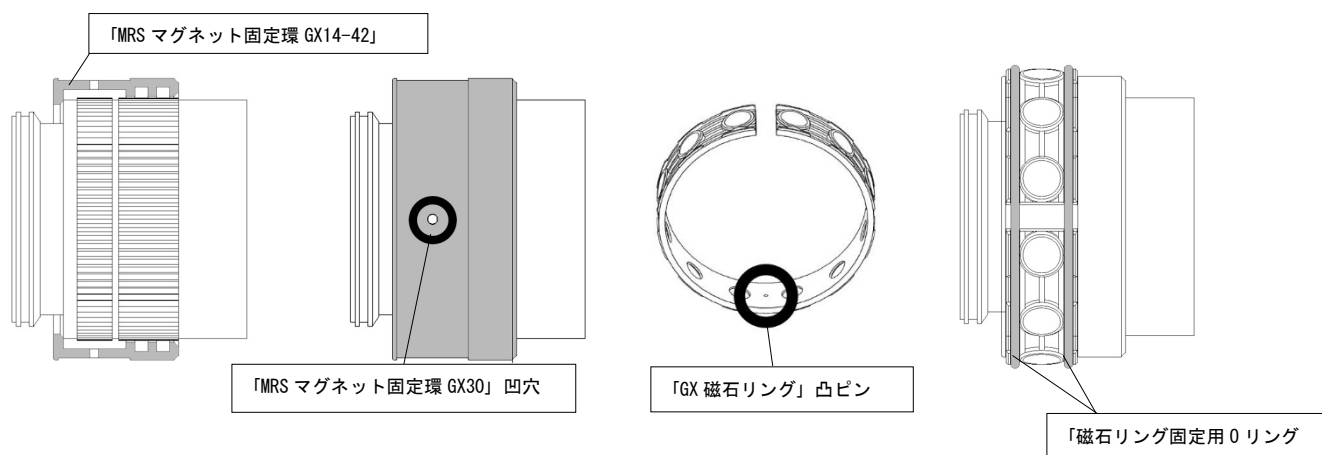
レンズのフォーカスリングに、「GX 磁石リング本体」を挟み込み、2 カ所の溝に「磁石リング固定用 0 リング」をはめて固定します。



**パナソニック LUMIX G VARIO 14-42mm/F3.5-5.6 II ASPH./MEGA O. I. S.**

まず、レンズのフォーカスリングに別売品の「MRS マグネット固定環 GX14-42」を取り付けます。

その後「GX 磁石リング」内側の凸ピンを、「MRS マグネット固定環 GX14-42」の凹穴に合わせ、「GX 磁石リング」の2カ所の溝に、「磁石リング固定用Oリング」をはめて固定します。

**使用上の注意 :**

- ・ 「GX 磁石リング」には、強力な磁石が使われています。  
弊社では、レンズへの影響を調べる為、本製品をレンズに取り付けたまま半年間放置するテストを行ない、問題がない事を確認していますが、さらに長いスパンでのテストは行なっていません。  
レンズを磁力より守る為、保管時はレンズより「GX 磁石リング」を取り外し、使用する時のみ、「GX 磁石リング」をレンズへ取り付けて下さい。また、磁気を使用した記憶媒体など、磁気により影響を受ける可能性があるものに近づけないよう、ご注意ください。
- ・ 本書で説明を行っている「取り付け/使用方法」等(以下、「各作業」等と記述)は、レンズの製造元であるパナソニックが関知している物ではありません。「各作業」等についてのご質問、お問合せ等は、決してパナソニックに行わないで下さい。また、同様の理由により、「各作業」等を行う場合、お客様ご自身が全ての責任を負う必要がある事をご確認下さい。
- ・ 万一、「各作業」等を行う事によって不具合(レンズ本体、レンズ付属品、レンズをセットするカメラ本体等の不具合等)が生じた場合、弊社は一切、その責任を負いかねます。
- ・ 万一、「各作業」等を行う事によって浸水等の不具合が生じ、この不具合に起因する、付随的損害(撮影に要した諸費用及び撮影により得べかりし利益の喪失等)が発生した場合においても、弊社は一切、その責任を負いかねます。
- ・ 以上の注意事項、及び補償条項について、ご納得頂けない場合には、「各作業」等を行わないで下さい。未使用の場合に限り、関連製品の返品を受け付けます。詳細につきましては、弊社までお問合せ下さい。