

INON

イン フォーカスギア EFS35STM

イン製品のお買い上げ有難う御座います。

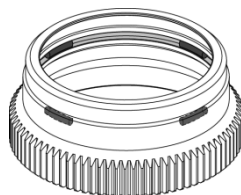
- 製品内訳**
- ・ フォーカスギア EFS35STM 本体 ×1
 - ・ 予備リング 切片 ×4
 - ・ 使用説明書(本書) ×1

- 対応レンズ**
(2018年9月現在)
- ・ キヤノン EF-S35mm F2.8 マクロ IS STM (*1)
- (*1) レンズに付属のレンズフードは、取り外してのご使用となります。

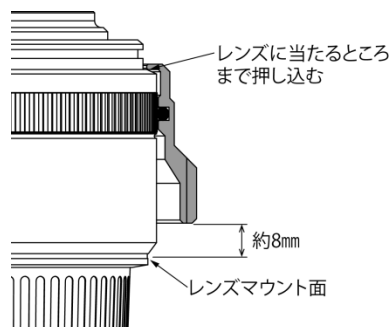
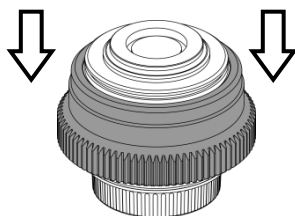
- 対応マウント/Ext. リング**
(2018年9月現在)
- ・ イン Ext. リング 18 + イン ハンカマウント (*2)
- (*1) マウント先端には、M67 ネジマウントのクロスアップレンズを直接装着できますが、レンズの最短撮影距離が短いため、実質的に非対応となります。

- 対応カメラ**
(2018年9月現在)
- ・ イン X-2 for EOS20D、X-2 for EOS20D BK、X-2 for EOS20D BK(TM)、X-2 for EOS30D BK(TM)、X-2 for EOS50D/40D、X-2 for EOS60D、X-2 for EOS70D、X-2 for EOS80D

- 取り付け方法**
- ・ レンズのフォーカスモードスイッチを「MF」または「AF」にセットします。
 - ・ 本製品の内側の溝に、リング 切片が4本入っていることを確認してください。周方向に90度の間隔をおいて、リング 切片を入れます。



- ・ 本製品をレンズの前方から矢印方向に取り付け、レンズの筐体に当たって止まる所までゆっくりと押し込みます。リング 切片がフォーカスリングに引っかかり、抜け出すことがあります。その際は、ギアを一旦外して、リング 切片をギア内側の溝に入れ直してください。
- ・ 本製品の後端が、レンズのマウント面と平行で、同マウント面から約 8mm であることを確認して下さい。



- ・ フォーカシングギアを回して、レンズのフォーカシングがスムーズに回ることを確認して下さい。回転が固い場合、まずギア内側のリング切片がはみ出ていることが考えられます。ギアを一旦外して、最初からやり直して下さい。フォーカシングギア EFS35STM 本体は、内側にセットされたリング切片のつぶれによってレンズに固定されます。レンズとギアの径のばらつきにより、稀に取り付け時にきついものがあります。この場合は無理をせず、リング切片を取り外してハサミ等で少しずつ切り、セットしなおして下さい。つぶれしろが少なくなり、スムーズにセットできます。切りすぎると、がたつくことがありますので少しずつ調節して下さい。

使用上の注意

- ・ 本書で説明を行っている作業等(以下、「各作業」等と記述)は、レンズの製造元であるキヤノン株式会社が関知している物ではありません。「各作業」等についてのご質問、お問合せ等は、決してキヤノン株式会社に行わないで下さい。また、同様の理由により、「各作業」等を行う場合、お客様ご自身が全ての責任を負う必要がある事をご確認下さい。
- ・ 万一、「各作業」等を行う事によって不具合(レンズ本体、レンズ付属品、レンズをセットするカメラ本体等の不具合等)が生じた場合、弊社は一切、その責任を負いかねます。
- ・ 万一、「各作業」等を行う事によって浸水等の不具合が生じ、この不具合に起因する、付随的損害(撮影に要した諸費用及び撮影により得べかりし利益の喪失等)が発生した場合においても、弊社は一切、その責任を負いかねます。
- ・ 以上の注意事項、及び補償条項について、ご納得頂けない場合には、「各作業」等を行わないで下さい。未使用の場合に限り、関連製品の返品を受け付けます。詳細につきましては、弊社までお問合せ下さい。