

INON

イン X-2 ホルダー-III スペーサー

イン製品のお買い上げ有難う御座います。イン X-2 ホルダー-III スペーサーは、弊社防水ハウジング X-2 シリーズに、弊社ホルダー-III を取り付け可能とするスペーサーです。ご使用のハウジングにより、本製品の取り付け方法が異なります。後述の「使用前の準備」にてご確認下さい。



製品の主な特徴

- ハウジングを握る右手の甲をサポートする「ホルダー-III」が、適した位置に来るよう設計されています。
- 左手側グリップが必要ないセット構成の場合、ベースを使わない分だけ、重量を軽減できます。

製品内訳	:	・ホルダー-III スペーサー本体 ①	×1
		・M4 キャップネジ ②	×4
		・M4 六角レンチ ③	×1
		・使用説明書(本書)	×1

対応ハウジング (2018年12月現在)	:	・イン X-2 for EOS10D ・イン X-2 for EOS10D BK ・イン X-2 for EOS20D ・イン X-2 for EOS20D BK ・イン X-2 for EOS20D BK(TM) ・イン X-2 for EOS30D BK(TM) ・イン X-2 for EOS50D/40D ・イン X-2 for EOS60D ・イン X-2 for EOS70D ・イン X-2 for EOS6D ・イン X-2 for EOS80D
-------------------------	---	---



対応アーム類 (2018年12月現在)	:	・ホルダー-III ・ホルダー-II (*1) (*1)ホルダー-II も取り付け可能ですが、専用の「X-2 ホルダー-II スペーサー」使用時よりも、取り付け位置が3mm低くなります。
------------------------	---	---

使用前の準備

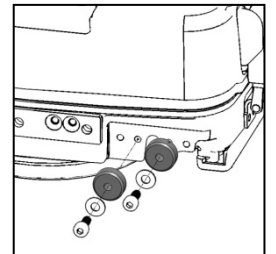
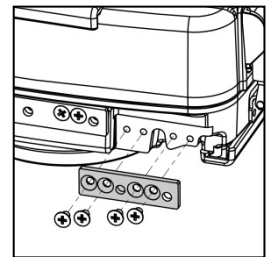
“X-2 for EOS10D” シリーズ、“X-2 for EOS20D” シリーズ、“X-2 for EOS30D” シリーズ

プラスチックドライバー(#2)を使って、4本のM4皿ネジを緩め、右図の通り、サブベースを取り外します。取り外したM4皿ネジを紛失しない様、ご留意下さい。

電解腐食などにより、M4皿ネジが固くなっている場合があります。プラスチックドライバーの先端が、ネジ頭部の十字穴から滑らないよう、ドライバーをしっかりと押さえながらゆっくりと回してください。

“X-2 for EOS50D/40D”

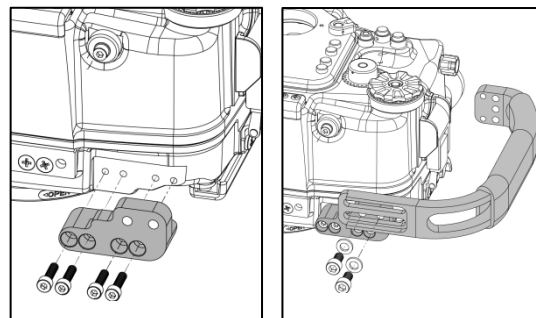
M4六角レンチを使って、2本のM4キャップネジを緩め、右図の通り、腐食抑制ユニット2個を取り外します。取り外した腐食抑制ユニット、M4キャップネジ/M4ワッシャーのうち各1個は、X-2ホルダー-II スペーサーに移設します。



“X-2 for EOS60D”、“X-2 for EOS70D”、“X-2 for EOS6D”、“X-2 for EOS80D”

M4六角レンチを使って、M4キャップネジを緩め、フロントボディの腐食抑制ユニットを取り外します。取り外した腐食抑制ユニット各1個と、M4キャップネジ/M4ワッシャーは、X-2ホルダー-II スペーサーに移設します。

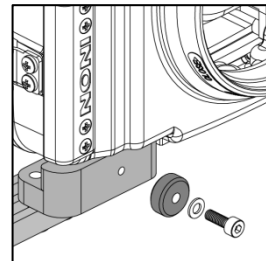
取り付け : 右画像の通り、M4 キャップネジ 4 個で、ホルダーⅡスパーサー本体を取り付けます。M4 キャップネジのネジ先に、ハウジング付属のグリスを塗ってから取り付けてください。



「ホルダーⅢ」に付属の M6 キャップネジ/M6 ワッシャー各 2 個で、右画像のように固定します。M6 キャップネジのネジ先に、ハウジング付属のグリスを塗ってから取り付けてください。

“X-2 for EOS50D/40D”、“X-2 for EOS60D”、“X-2 for EOS70D”、“X-2 for EOS6D”、“X-2 for EOS80D”

ホルダーⅢスパーサーの前面に、取り置いている M4 キャップネジ/M4 ワッシャーを用いて、腐食抑制ユニット(X-2 for EOS50D/40D は 2 個中の 1 個)を取り付けます。



メンテナンスについて :

- ・ ご使用後は真水で水洗いを行い塩分等の汚れを取り除いた後、直射日光の当たらない、風通しの良い場所に置き、よく乾燥させて下さい。
- ・ 一週間以上ご使用にならない時には、「X-2 ホルダーⅢスパーサー」をハウジングから取り外し保管して下さい。長時間取り付けした状態で保管すると、電蝕によりサビが発生する恐れがあります。
- ・ 電蝕によるサビを防ぐ為に、金属製の各ネジ部へ、ハウジング付属のグリスを定期的に塗って下さい。

保管上の注意 :

- ・ お子様の手の届かない所に保管して下さい。付属品や小さな部品等を誤って飲み込む恐れがあります。万一付属品や小さな部品等を飲み込んだ場合は、直ちに医師にご相談下さい。

取り扱い上の注意 :

- ・ 各固定ネジの締め付けが緩いとハウジング/ストロブ本体を破損する恐れがあります。締め付けは、しっかり行って下さい。

イン X-2ホルダーⅢスパーサー 主要性能[*1]	
名称	X-2ホルダーⅢスパーサー
寸法	53.5mm(幅)×19.5mm(高さ)×27.5mm(奥行)
本体重量	48g(陸上) / 約31g(水中)
本体材質 / 表面処理	耐蝕アルミ合金/硬質アルマイト

*1 性能、価格等、予告なしに変更する場合があります。予めご了承下さい。

有限会社 イン
 〒247-0061 神奈川県鎌倉市台 2-18-9
 Tel/Fax 0467-48-2174/0467-48-2178
 E-mail support@inon.co.jp
 URL <http://www.inon.co.jp/>